

Catalogue de Produits Ergonomiques

Révision Sept. 2015



Et plus encore ...

 **PRÉSENCE**
www.presence.qc.ca

Qu'est ce que l'ergonomie ?

L'ergonomie au bureau, est l'adaptation de l'environnement de travail aux individus en termes de confort, santé et sécurité, en prenant en compte la posture et les mécanismes du corps. Une définition simple de l'ergonomie serait "Adapter le poste de travail à la personne" plutôt que "d'adapter la personne au poste de travail."

En ne travaillant pas de façon ergonomique, vous pouvez développer des problèmes squelettiques et musculaires qui peuvent conduire à des douleurs cervicales et dorsales ayant des conséquences dans votre travail et votre vie personnelle. Se protéger contre ces problèmes n'a rien de compliqué, il suffit de créer le poste de travail idéal pour être en bonne santé et productif au travail et à la maison.

Adoptez une posture ergonomique !

Adaptez votre poste de travail en veillant à ce que votre chaise, bureau, ordinateur, téléphone et l'éclairage répondent à vos besoins et aux parties les plus importantes de votre corps. Votre confort est déterminé par la façon dont vous protégez chacune de ces parties en ayant de bonnes postures ergonomiques.

Utilisez la liste suivante pour vous rappeler de faire attention à la façon dont vous êtes assis. Affichez-la près de votre bureau où vous utilisez votre ordinateur et d'autres équipements.

- La position du cou
- La position des bras
- Le soutien du dos
- Le soutien des jambes
- La position des pieds
- La distance de vue
- L'espace de travail
- La position de la souris
- La position du clavier



Un poste de travail sain.

Les troubles musculo-squelettiques (TMS) sont les accidents du travail les plus répandus, les plus coûteux et les plus prévisibles. Ils peuvent affecter les muscles, les tendons, les nerfs, les articulations et la colonne vertébrale. Ils peuvent également nuire à la productivité et au profit d'une entreprise en augmentant l'absentéisme et en jouant sur le moral des employés.

Installez-vous confortablement.

En moyenne les employés passent 8 heures par jour devant un ordinateur. Ces nombreuses personnes peuvent bénéficier des bonnes solutions ergonomiques dans leur environnement de travail.

Il a été démontré qu'une bonne position ergonomique :

- Augmente la productivité
- Améliore le moral des employés
- Réduit les problèmes de santé tels que les douleurs suite à des mouvements répétés, les douleurs au cou et au dos, la fatigue oculaire, des douleurs musculaires et des maux de tête.

Qu'est ce que l'ergonomie ? (suite)

Conseil pour adapter votre poste de travail.

La façon dont vous êtes assis à votre bureau et organisez votre poste de travail peut réellement vous protéger contre les traumatismes liés au stress. En effet, augmenter votre confort en adoptant une posture correcte peut augmenter votre productivité. Suivez ces conseils pour avoir un poste de travail sain et confortable.

Conseils généraux

La clé pour avoir et maintenir une posture assise ergonomique optimale à votre bureau est d'utiliser un support de clavier et repose-poignets. Ce support positionne votre clavier plus bas et plus près de vous, vous permettant de garder vos avant-bras parallèles au sol avec les coudes à un angle de 90°-110°. Il aide ainsi à réduire les tensions musculaires au niveau du dos, du cou et des épaules.

Il est également important de placer vos accessoires de bureau fréquemment utilisés à portée de mains afin d'éviter de vous contorsionner pour les atteindre.

Solutions de la tête aux pieds

Les yeux

- Asseyez-vous à une distance de 20 à 34 pouces (500mm à 850mm) de votre écran.
- Positionnez le haut de votre écran au niveau de vos yeux ou légèrement au-dessous.
- Utilisez un porte-copie placé dans un champ de vision optimal (aligné à votre écran ou clavier) afin de positionner correctement le document en position inclinée.
- Utilisez un filtre écran pour réduire les reflets et la luminosité.
- Ajouter une lampe pour éclairer vos documents et éviter les ombres.

Les poignets

- Maintenez vos poignets droits dans une position neutre à l'aide d'un repose-poignets.
- Gardez vos avant-bras parallèles au sol.
- Utilisez un minimum de force lorsque vous tapez.

Les épaules

- Gardez vos épaules détendues et dans une position neutre pendant que vous tapez.
- Évitez de coincer le téléphone entre votre épaule et votre oreille.
- Gardez les coudes près du corps lorsque vous utilisez le clavier et la souris.
- Ne tendez pas trop loin le bras pour atteindre la souris. Maintenez-la le plus près possible du clavier.
- Prenez un moment de temps en temps pour rouler vos épaules et soulager la tension dans votre dos.

Le dos et les jambes

- Réglez votre chaise afin que vos cuisses soient parallèles au sol.
- Asseyez-vous au fond de votre siège de sorte que le bas de votre dos soit soutenu fermement, et équipez-vous d'un support dorsal si votre fauteuil n'en est pas déjà équipé.
- Placez vos pieds sur un repose-pieds pour soulager les tensions dans le bas du dos.
- Faites une petite pause et étirez-vous toutes les heures.

Consulter un ergonomiste !

Ces informations ne sont que les principes de base mais il vous faut l'aide d'un spécialiste afin de les mettre en application. L'ergonomiste est le professionnel qui pourra vous conseiller afin d'optimiser votre poste de travail. Il prendra en considération vos besoins personnels, votre condition physique et les besoins relatifs à votre travail. Il pourra ensuite vous conseiller sur les produits à utiliser.

Pourquoi PRÉSENCE ?

Qui sommes nous ?

PRÉSENCE a ouvert ses portes en avril 1997.

PRÉSENCE se spécialise dans les produits et les solutions corporatives d'aménagement de salle multimédia et d'optimisation de poste et de bureau de travail.

Les produits offerts sont :

- Casque d'écoute avec ou sans fil
- Produits ergonomiques : clavier, souris, tiroir, support d'écran, tapis, repose-pied, lampe ...
- Téléphone main libre de salle de conférence
- Dictaphone et enregistreur numérique de salle
- Système de web-conférence et de vidéoconférence
- Projecteur, toile de projection, moniteur et téléviseur
- Mobilier spécialisé : lutrin, chariot, table de collaboration, boîte de branchement ...
- Tableaux numérique et tableau blanc divers
- Système de contrôle de salle

Les solutions offertes sont :

- Affichage dynamique
- Web-conférence SIMPLECONFERENCE
- Sonorisation de salle
- Masquage sonore
- Aménagement de salle multimédia de toutes sortes

Les services offerts sont :

- 2 salles de montre équipées des produits et solutions pour vous permettre de mieux choisir.
- Service conseil pour le choix d'un appareil
- Service conseil pour l'aménagement d'une salle
- Prêt ou location de certains produits afin de vérifier que le produit correspond au besoin
- Vente de produit
- Installation d'équipements et de câblage pour une solution clé en main
- Service de réparation après vente

Pourquoi PRÉSENCE ?

- Bien que nous avons un site web transactionnel, PRÉSENCE est représenté par des individus disponibles pour vous aider à faire un choix à travers les multiples produits sur le marché.
- Nos représentants sont spécialisés dans une catégorie de produit ce qui vous assure d'avoir les bonnes réponses à vos questions afin de choisir le bon produit.
- Nos représentants ont plusieurs années d'expérience et possèdent les compétences et la formation requise et se feront un plaisir de répondre à toutes vos questions.
- Au besoin, nos représentants se déplacent et feront la démonstration des produits qui vous intéressent.

Choisir PRÉSENCE, c'est choisir LA QUALITÉ ET LE SERVICE au bon prix.



Quoi de nouveau dans la version Septembre 2015 !

Dans cette version nous avons ajouté :

Un ensemble clavier Arqué, pavé numérique
et souris de Microsoft
Voir en page 13



Poste Assis/Debout Workfit S
de couleur blanc
Voir en page 41



De plus, comme vous pouvez le constater, nous avons maintenant :
un nouveau logo, de nouvelles couleurs et surtout
un nouveau site web transactionnel.

Inscrivez-vous sur notre site afin de choisir et acheter,
non seulement vos produits ergonomiques,
mais tous les produits de présentations,
d'aménagement de salle multimédia,
de formation et autres que nous offrons.



Table des matières



Casque d'écoute
Page : 7 à 10



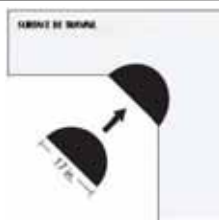
Clavier et pavé numérique
Page : 11 à 13



Souris
Page : 14 à 19



Tiroir à clavier
Page : 20 à 25



Pont pour Bureau
Page : 26



**Porte Copie et
Porte Document**
Page : 27 à 30



Support d'avant-bras
Repose poignet
Page : 31 à 32



Support lombaire
Page : 33



Support de moniteur
Page: 34 à 40



Poste de travail
Assis / Debout
Page : 41 à 48



Repose pieds
Page : 49 à 50



Lampe de bureau
Page : 51 à 55



Tapis Antifatigue
Sous Chaise
Page : 56 à 58



Support à CPU
Portable et tablette
Page : 59 à 61



Purificateur d'air
Page : 62

Pour commander, composer le : 418-681-2470

Casque d'écoute Plantronics (Sans Fil) suite

Casque sans fil SAVI W710.

Casque d'écoute sans fil de type **serre tête à 1 oreillette** (monaural). Compatible pour **téléphone de bureau, ordinateur et cellulaire** avec gestion instantané de la source d'appel. bouton de commande unique pour la prise/l'interruption d'appel et le contrôle du volume et le choix des modes secret ou Flash. Portée de 120 mètres.



Options :



Casque sans fil SAVI W720.

Casque d'écoute sans fil de type **serre tête à 2 oreillettes** (binaural). Compatible pour **téléphone de bureau, ordinateur et cellulaire** avec gestion instantané de la source d'appel. bouton de commande unique pour la prise/l'interruption d'appel et le contrôle du volume et le choix des modes secret ou Flash. Portée de 120 mètres.



Options :



Casque sans fil SAVI W440.

Pour les professionnels travaillant dans un bureau ou à distance **sur un PC**, Le Savi 440 offre une excellente qualité audio, une portée sans fil allant jusqu'à 120 mètres et 3 styles de ports différents, modèles convertibles (contour d'oreille, nuque, serre-tête). Port USB pour relier à votre ordinateur



Option



Casque sans fil VOYAGER LEGEND CS

Gestion simplifiée des appels, qualité audio exceptionnelle depuis votre **pour téléphone de bureau, bluetooth et cellulaire** partout où vous allez. La connectivité avec plusieurs périphériques vous permet de gérer les appels provenant de votre téléphone de bureau, de votre téléphone mobile ou votre tablette à partir d'un seul appareil, et de vous déplacer jusqu'à 10 mètres de la base de recharge de bureau ou du périphérique mobile. Casque léger de 18 grammes. Connectivité jusqu'à 10 mètres de sa base ou de votre cellulaire. 7 heures de conversation



Option



Pour commander, composer le : 418-681-2470

Casque d'écoute Plantronics (Avec Fil)



Casque avec fil HW251N.

Large bande audio pour un son plus naturel et des conversations plus claires. Entièrement compatible avec les environnements standards.

Écouteur simple. Qualité audio supérieure.

Éliminateur de bruit ultra-performant qui supprime le bruit de fond et réduit les distractions.

Perche ajustable.

Modèle serre-tête confortable, même en cas d'utilisation intensive.

Câble Quick Disconnect permet à l'utilisateur de s'éloigner de son téléphone sans enlever le micro-casque.

Garantie 2 ans.



Casque avec fil HW261N.

Large bande audio pour un son plus naturel et des conversations plus claires. Entièrement compatible avec les environnements standards.

Écouteur double. Qualité audio supérieure.

Éliminateur de bruit ultra-performant qui supprime le bruit de fond et réduit les distractions.

Perche ajustable.

Modèle serre-tête confortable, même en cas d'utilisation intensive.

Câble Quick Disconnect permet à l'utilisateur de s'éloigner de son téléphone sans enlever le micro-casque.

Garantie 2 ans.



Casque avec fil HW291N.

Casque simple oreillette.

Audio large bande pour des conversations plus claires

Le microphone éliminateur de bruit ultra-performant supprime le bruit de fond

Le microphone extensible à tige basse permet un positionnement optimal

Serre-tête léger renforcé assurant une plus grande durabilité

Doux coussinets en similicuir pour un port confortable pendant des heures

Fini satin élégant et conception ultralégère.



Casque avec fil HW301N.

Casque double oreillette.

Audio large bande pour des conversations plus claires

Le microphone éliminateur de bruit ultra-performant supprime le bruit de fond

Le microphone extensible à tige basse permet un positionnement optimal

Serre-tête léger renforcé assurant une plus grande durabilité

Doux coussinets en similicuir pour un port confortable pendant des heures

Fini satin élégant et conception ultralégère.

Pour commander, composer le : 418-681-2470

Casque d'écoute Plantronics Options

Décrocheur de combiné HL10



Décrocheur de combiné qui permet de répondre à distance en soulevant votre combiné.

Code de produit :
60961-32

Voyant indicateur d'appel en ligne.



Petite lumière qui permet aux gens de voir que vous êtes en ligne afin de ne pas être dérangé pendant une conversation.

Code de produit :
65116-02

Base de recharge et Micro-Casque Pour SAVI et autres



Code de produit :
83356-01



Code de produit :
83323-11



Code de produit :
83322-11

Chargeur



Code de produit :
86005-01



Code de produit :
84609-01



Code de produit :
84603-01



Batterie

Serre-tête
Embouts
Tube
Coussinet



Amplificateur
Chargeur
Base de recharge

Câbles de tous genres



et plus encore.
Contactez-nous

Pour commander, composer le : 418-681-2470

Clavier et pavé numériques



Mini clavier normalisé ACNOR.

Répond à la norme ACNOR de L'OQLF

Mini clavier de 83 touches sans pavé numérique capable de générer les caractères de 12 langues différentes.

Dimensions de 11.1 par 5.2 par 1.1 pouces

Branchement USB

Code de produit : EKBAST83T5UB



Clavier régulier avec pavé numérique normalisé ACNOR.

Répond à la norme ACNOR de L'OQLF

Clavier de 102 touches avec pavé numérique capable de générer les caractères de 12 langues différentes.

Dimensions de 19 par 6-3/4 par 1-1/8 pouces

Branchement USB

Code de produit : EKBS225T5USBBL



Mini clavier Canadien Français.

Mini clavier de 88 touches sans pavé numérique de taille semblable au clavier d'un portable.

Dimensions de 11-1/4 par 5-1/2 par 1-1/8 pouces

Branchement USB

Code de produit : EINTACK95CFUB



Clavier compact ultra mince INTEKVIEW Canadien Français.

Clavier de 103 touches avec 5 touches de raccourcis et pavé numérique. Clé ultra sensible exigeant moins de force à l'utilisation.

Dimensions de 15-1/2 par 6-1/2 par 1 pouce

Branchement USB.

Code de produit : EINT730CF

(Note: remplace le Zippy)

Pour commander, composer le : 418-681-2470

Clavier et pavé numériques

Pavé numérique Asynchrone.

Pavé numérique indépendant pour utiliser avec un mini clavier.
19 clés pleines grandeur incluant 1 clé d'effacement arrière.
Branchement USB indépendant du clavier.
Dimension de 4.5 par 3.12 x .5 pouces



Code de produit : ET34686

Clavier ajustable Goldtouch Canadien Français.



Clavier entièrement réglable qui permet un ajustement de 0 à 30 degrés sur le plan horizontal (écartement des poignets) et de 0 à 30 degrés d'élévation verticale.
Branchement USB et adaptateur PS/2 inclus.
Dimension de 16.25 par 6.75 par 1.2 pouces

Code de produit : EGTN0099FC

Clavier lavable Canadien Français.

Code de produit :

SSKSV108CA : Clavier noir Canadien Français

Clavier de 105 touches, 100% à l'épreuve de l'eau qui peut aller au lave-vaisselle ou être submergé dans l'eau et être nettoyé avec du savon.

Un traitement antimicrobien (Silver Seal) réduit la multiplication de bactérie.

Dimensions de 10.08 par 6.42 par .98 pouces
Branchement USB plaqué Or



Ce clavier est idéal pour les laboratoires, les cliniques, les hôpitaux ou même les postes de travail partagés par plusieurs personnes afin de limiter la propagation de microbes et bactéries.

Pour commander, composer le : 418-681-2470

Clavier et pavé numériques

Clavier rétroéclairé aux lettres surdimensionnées **Code de produit : AKBLED01F**

Pour le travail dans la pénombre ou pour les gens ayant des problèmes de vision.
Clavier de grandeur régulière avec impression surdimensionnée des touches.
Touches rétro-éclairées par LED, choix de 3 couleurs différentes (rouge, bleu ou mauve).
Branchement USB.
Dimension de : 7.4 x 1.1 x 18.4 pouces
Disponible en version anglaise seulement.



Puisque le pavé numérique est situé à gauche, la souris se retrouvera moins loin de votre clavier (à droite) ce qui limite les déplacements et la fatigue.



Clavier complet avec pavé numérique à gauche EVOLUENT

Clavier compact avec pavé numérique à gauche.
Branchement USB.
Dimension de : 15.4 pouces par 6.25 par 0.5 pouces
Disponible en version anglaise seulement.

Code de produit : KB1SB

Clavier Ultra-Mince sans fil Canadien Français. **Code de produit : BD35757**

Clavier de 104 touches avec pavé numérique.
Transmetteurs Nano USB sur la fréquence de 2.4 Ghz.
Dimensions de 15-5/8 par 5.5 par 1-1/8 pouces



Ensemble Microsoft Desktop Sculpt **Code de produit : L5V-00002**

Ensemble ergonomique incluant :
Clavier de forme Arquée avec repose poignets rembourré.
Pavé numérique distinct mince.
Souris ergonomique pour droitier.
Clavier de 15.4 Po. de long par 8.96 po de large
Clavier version anglaise seulement.
Branchement USB

Souris



Code de produit : ETLS5080
Ou ETLS5080RF (sans fil)

Oyster mouse.

Souris permettant d'être ajustée dans 5 angles différents, tant pour droitier que pour gaucher. Elle s'ouvre graduellement jusqu'en position verticale.

- Clic gauche et clic droit de chaque coté d'une molette de défilement.
- Double clic gauche du bout du doigt.
- Deux boutons « copier » et « coller » situés au petit doigt (fonction Copier/Coller Windows).
- Dimensions de 3 7/8" x 3 5/8" x 2 à 3 3/8" selon l'angle donné
- Branchement USB pour la ETLS5080.
- Sans fil (RF) pour le modèle ETLS5080RF.



Code de produit :
EGTMR : droitier
EGTML : gaucher

Souris Comfort Goldtouch.

Dessinée pour prévenir et traiter les blessures de stress répétitif.

La posture neutre de la main, aussi connu comme la position de repos est la plus relaxante et naturelle pour la main. Dans cette position, l'activité des petits muscles est présente dans la main, poignet ou l'avant-bras. La position de repos pour la main étant de former un "C" avec le pouce, les doigts et l'index, apportant confort et contrôle dans la paume de votre main. L'incrustation en caoutchouc augmente la prise sur la souris sans augmenter la pression appliquée sur le pouce

- Dimensions: 4.5" / 11.4 cm X 3 1/8" / 8.0 cm X 2" / 5.2 cm au pouce, 1" / 3.0 cm au petit doigt



Code de produit :
EZMOUSE2RH : droitier
EZMOUSE2LH : gaucher

Souris Verticale EZMOUSE MiNiCUTE

- Revêtement doux qui offre une utilisation agréable.
- Molette de défilement en gel de silicone pour un meilleur confort.
- Forme ergonomique éliminant la torsion de l'avant bras et offrant une position détendue pour les doigts.
- Le pouce se trouve placé à l'exact opposé des doigts, dans une position naturelle, ce qui évite les mouvements involontaires de la souris lors d'un clic de force normale.
- Bouton de retour arrière.
- Souris optique haute définition. Technologie laser précise et rapide.
- Fonctionne sur toutes les surfaces.
- Dimensions : 4³/₄" (12 cm) x 2³/₄" (7 cm) x 2³/₄" (7 cm).



Code de produit : ESLVM2

Souris Verticale Laser Intekview V2

Souris verticale qui place votre main en position naturelle comme une poignée de main.

- Souris ergonomique verticale laser à 3 boutons pour droitier seulement.
- Technologie laser procurant précision et sensibilité, 20 fois plus efficace qu'une souris optique classique.
- Résolution ajustable 400/800/1600 dpi.
- Roulette 3D pour défilement des pages, de haut en bas et de gauche à droite lorsque la roulette est pressée et maintenue.
- Branchement USB avec adaptateur PS2.
- Dimensions: 4³/₄" / 12 cm x 2³/₄" / 7 cm x 2¹/₂" / 6.3 cm.

Pour commander, composer le : 418-681-2470

Souris (suite)



Code de produit : U81-00010

Souris optique Compacte avec fil MS500.

- Facile à transporter et à utiliser dans des espaces de travail réduits.
- Utilisez la souris de la main gauche ou droite grâce au design ambidextre de cette souris.
- Bénéficiez d'une technologie optique très performante.
- Capteur optique de 800 points par pouce (ppp) pour un plus grand contrôle et une plus grande précision.
- Très petite souris, de 1.88" x 3.44"



Code de produit :

- VM4R : droitier régulier
- VM4S : droitier petite

Souris Verticale EVOLUENT

- Forme brevetée qui soutient votre main dans une position verticale neutre et qui permet d'éviter la torsion de l'avant-bras.
- Confort supérieur et facile d'accès, boutons programmables.
- Protecteur extra large empêche le dernier doigt de frotter contre le bureau.
- Capteur laser ajustable et pointeurs indicateurs de vitesse.
- Compatible Microsoft Windows XP, Vista et 7, Mac OSX
- Version VM4RM Bluetooth pour Mac uniquement.

- VM4RW : droitier régulier sans fil
- VM4SW : droitier petite sans fil

- VM4L : Gaucher régulier
- VM4RM : MAC droit. rég.



Code de produit : GMF-00009

Souris Compacte sans fil Optical 3500.

- Utilisez la technologie BlueTrack, qui allie la puissance de l'optique et la précision du laser pour assurer de remarquables mouvements du curseur sur pratiquement toutes les surfaces.
- Utilisez votre souris pendant huit mois sans avoir à changer les piles.
- L'indicateur de niveau des piles vous signale lorsqu'elles sont faibles.
- Petite souris de 2.25" x 3.75"



Souris Optique Lavable.

- Souris à l'épreuve de l'eau qui peut aller au lave-vaisselle ou être submergée dans l'eau et être nettoyée avec du savon.
- Souris optique, 800dpi, 3 boutons et Scroll
- Base en ABS recouvert de silicone confortable.
- Branchement USB plaqué Or

Code de produit : SSM3 (noire) ou SSWM3 (blanche)

Pour commander, composer le : 418-681-2470

Souris (suite)

Souris Verticale DXT Mouse 2 Code de produit : DXT MOUSE2



La souris DXT a été conçue en respectant la position naturelle de la main et du poignet de l'utilisateur afin d'obtenir une expérience non stressante.

Elle est beaucoup plus facile à utiliser et beaucoup plus précise que tout autre souris.

L'effort requis pour utiliser cette souris est 4 fois moins élevé que les souris standards.

Idéal pour les graphistes et les utilisateurs d'AUTOCAD qui ont besoin de plus de précision.

Caractéristiques :

- Souris verticale avec câble USB de 1.97m / 77 pouces
- 2 boutons de clic et 1 bouton de défilement
- Configurable droitier ou gaucher à l'aide d'un simple bouton
- Convient autant au petite qu'au grande main
- Précision ajustable directement sous la souris entre 500, 1000, 1500 et 2000 DPI
- Base en Zinc pour plus de stabilité
- Aucun pilote à installer
- Dimensions de 2.2" / 56 mm x 1.77" / 45 mm x 3.18" / 81 mm
- Poids de 84 grammes seulement



Aussi disponible sans fil
Code de produit : DXT MOUSE2W

Souris (suite)

Souris CONTOUR.

Finalement, une souris inventée en fonction de l'anatomie humaine !

La Souris Contour est la seule souris qui vous donne un ajustement parfait, peu importe le format de votre main, que vous utilisiez votre main droite ou gauche. La performance et les avantages ergonomiques de cette solution, de multiple grandeurs, ne peuvent simplement pas être accomplis par aucune autre souris de "taille unique". Nous avons découvert une posture unique pour les doigts, le pouce et la paume qui n'est pas seulement idéale pour des déplacements rapides, mais permet aussi des variations de tension maximale sur les muscles et les tendons lors des déplacements et du cliquage. La main est placée dans une posture équilibrée, les muscles locaux de la main sont utilisés. Cela minimise l'utilisation des fléchisseurs qui sont raccordés aux doigts à travers le tunnel carpien.

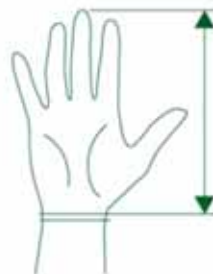


Code de produit :
Voir le tableau ci-dessous

- Saisie optique de haute précision (1200ppp)
- Boutons sculptés
- Support pour le pouce avec roulette de défilement et bouton à bascule deux positions
- Support pour le poignet élevé
- Prise USB
- Boutons programmables
- Compatible PC et MAC
- Couleur : gris métallisé

Le tableau ci dessous vous aidera à déterminer le bon format de souris Contour dont vous avez besoin. Vous devez mesurer la grandeur de votre main avec une règle pour déterminer le bon format.

- Mesurer le côté paume de votre main du sommet du majeur au premier pli de votre poignet, comme montré sur le dessin ci dessous.



- Comparer votre grandeur avec le tableau ci dessous.

Note : Si la grandeur de votre main est entre deux formats et que votre main est relativement mince, choisissez le format le plus grand. Si vous avez une main épaisse, vous pouvez choisir le plus petit format.

Longueur de votre main	Version droitère	Version gauchère
8.25" (21 cm) et plus	CMO-GM-XL-R	X
7.5" (19cm) à 8.28" (21cm)	CMO-GM-L-R	CMO-GM-L-L
6.75" (17cm) à 7.5" (19cm)	CMO-GM-M-R	CMO-GM-M-L
moins de 6.75" (17cm)	CMO-GM-S-R	X

Souris (dispositif de pointage central)

RollerMouse PRO2

Code de produit : RM-PRO2-BLK

RollerMouse Pro2 est un accessoire ergonomique qui remplace la souris et est conçu pour vous et non pour votre ordinateur. Placé entre vous et votre clavier, plus de mouvements amples avec la souris source d'inconfort, plus de stress pour le cou, les épaules, les coudes et les poignets. Le RollerMouse Pro2 facilite le travail, augmente le confort et prévient les douleurs associées.

En plus de la barre mobile de 6.3 pouces (16 cm), vous retrouvez les boutons copier, coller, double clic, clic de droit, clic de gauche et la mollette de défilement.

Caractéristiques :

- Branchement USB, Plug-and-Play, sans pilote.
- Compatible PC et MAC.
- Précision de la vitesse du pointeur ajustable 750/1250.
- Dimension de 20 po. (51cm) de large par 3.5 po. (9cm) de profond par 1-1/4 po. (3.2cm) de haut.
- Repose poignet en simili cuir
- Garanti 2 ans



RollerMouse FREE2

Code de produit : RM-FREE2-BLK
Code de produit : RM-FREE2-WHT

Le RollerMouse FREE2 est une version améliorée du PRO en plus compacte et plus mince pour les claviers moins large, les ordinateurs portable et les espaces plus restreint.

En plus de la barre mobile complètement ouverte de 15 pouces (38 cm), vous retrouvez les boutons copier, coller, double clic, clic de droit, clic de gauche, la mollette de défilement et un bouton de réglage de la vitesse du curseur et de précision maximale. Disponible en noir ou en blanc.



Caractéristiques :

- Branchement USB, Plug-and-Play, sans pilote.
- Compatible PC et MAC.
- Précision de la vitesse du pointeur ajustable 800/1000/1200/1400/1600
- Dimension de 17.5 po. (44,5cm) de large par 6.1 po. (15,5cm) de profond par .9 po (2,3cm) de haut.
- Repose poignet en simili cuir
- Garanti 2 ans

Pour commander, composer le : 418-681-2470

Souris (dispositif de pointage central)



Code de produit : RM-RED



Code de produit : RM-RED PLUS

RollerMouse RED et RED PLUS

Le RollerMouse RED et RED PLUS est le summum du confort et de la précision. Obtenez plus de contrôle et prévenez la fatigue avec une barre roulante plus grosse et plus performante. Nous avons remplacé le clic mécanique de souris par un clic virtuel sans résistance afin de réduire le rebond de la barre et le risque de fatigue. Le clic sans effort combiné à une barre plus grosse munie d'une surface texturée procure une précision maximale avec un effort minimal tout en confort.

Offert en option l'appui paumes Red plus ou inclus avec le RollerMouse Red plus, le dernier né de la collection RollerMouse Red procure un confort accru grâce à son format allongé et son coussinet en faux cuir. L'appui paume améliore la posture des mains et répartit la pression sur une plus grande surface. Sa forme surbaissée et son rembourrage moelleux procurent un confort inégalé à ce jour. Il est l'accessoire idéal pour les pupitres possédant une distance d'au moins 12" devant l'écran d'ordinateur.



Caractéristiques :

- Branchement USB, Plug-and-Play, sans pilote.
- Compatible PC et MAC.
- Précision de la vitesse du pointeur ajustable 800/1000/1200/1600 et 2400 ppp (dpi).
- Dimension de 16 po. (41cm) de large par 3.9 po (10cm) de profond par .9 po. (2.3cm) de haut.
- Repose poignet en simili cuir
- Garanti 2 ans

Le Barmouse est la version économique du RollerMouse PRO2. Il vous permet de garder les mains et les doigts en position sur les touches, évitant les mouvements inconfortables et maladroits pour attraper la souris. La position de travail centrée est la mieux adaptée pour éviter les TMS (troubles musculo-squelettiques).

Le Barmouse est équipé de neuf boutons permettant différentes fonctions dont le clic gauche, droit, double clic gauche, double clic droit, copier, coller, la molette de défilement et bien sur la barre mobile de 4 pouces (10,2 cm).

Caractéristiques :

- Branchement USB,
- Compatible PC et Mac, Plug-and-Play, sans pilote.
- Repose poignet en vinyle standard livré de série
- Dimensions de 17 po. (43cm) x 4½ po. (11.6cm)
- Garanti 2 ans

Barmouse.

Code de produit : EBARMOUSE



Pour commander, composer le : 418-681-2470

Ensemble tiroir à clavier ajustable



ENSEMBLE IDEAL (Droitier ou gaucher)

Code de produit :
EINT1011RF (droitier)
EINT1011LF (gaucher)

Cet ensemble de tiroir à clavier ajustable comprend le mécanisme, le plateau et le repose-poignet.

Grâce à cet ensemble facilement ajustable en hauteur, sans aucune manette ou levier, votre clavier et votre souris seront toujours à la hauteur idéale.

Plateau à Clavier de 27 pouces de large x 10" 3/4 pour clavier et souris
Modèle disponible coté droit ou gauche.

PLATEAU

Plateau de 27" x 10 3/4"
Fait de stratifié de 1/4"
Bande antidérapante pour le clavier et 1 tapis à souris à gauche ou à droite

MÉCANISME

Cou de 6 1/2"
Ajustement de la hauteur de 1 1/4" au dessus de la surface et de 6.25" au dessous
Ajustement en hauteur sans levier
Ajustement de +/- 15°
Indicateur d'angle du plateau
Poignée facile à utiliser pour l'ajustement de l'angle du plateau
Rotation sur 360°
Rail Ez Glide standard de 21 pouces ou de 17 pouces sur demande pour installer sous le retour.
Fabrication en acier fini noire.



REPOSE POIGNET

19" X 2 1/2"
Hauteur profilé 5/8"

Les trous pour le repose poignet et pour le mécanisme sont déjà percés.

Assemblage requis et installation en sus disponible sur demande.

Pour commander, composer le : 418-681-2470

Ensemble tiroir à clavier ajustable (suite)



ENSEMBLE ULTIMUM

(Droitier et gaucher)

Code de produit :
EINT1025F

Vous permet de placer votre souris à gauche ou à droite simplement et rapidement. Naturellement, vous pouvez ajuster la hauteur du plateau à clavier sans avoir à manipuler aucune manette ou levier.

Cet ensemble est complet et inclus le plateau, le mécanisme et le repose-poignets.

Mécanisme auto-flottant avec guide câble intégré : Ce mécanisme pour tiroir à clavier offre à l'utilisateur un maximum d'avantages ergonomiques. Ces avantages incluent un ajustement en hauteur, sans aucune manette, sur 7 1/4 " / 19 cm, un ajustement de l'angle du plateau de $\pm 15^\circ$, avec un indicateur d'angle et une poignée d'ajustement d'angle facile à utiliser. De plus, il incorpore un guide câble intégré.

PLATEAU

Plateau 25" x 10 3/4

Fait de stratifié de 1/4 "

Bande antidérapante pour le clavier et 2 tapis à souris (à gauche et à droite)

MÉCANISME

Cou de 6 1/2 "

Ajustement de la hauteur de (1 1/4" au dessus de la surface et de 6" au dessous)

Ajustement en hauteur sans levier

Ajustement de +/- 15°

Indicateur d'angle du plateau

Poignée facile à utiliser pour l'ajustement de l'angle du plateau

Rotation sur 360°

Rail Ez Glide

Fabrication en acier fini noire.

REPOSE POIGNET

25 " X 2 1/4"

• Hauteur profilée de : 5/8" / 1.62 cm

• Recouvert de vinyle noir



Les trous pour le repose poignet et pour le mécanisme sont déjà percés .

Assemblage requis et installation en sus disponible sur demande.

Ensemble tiroir à clavier ajustable (suite)

ENSEMBLE LE SOMMET

(droitier ou gaucher)

Code de produit :

EINT35111RF (droitier)

EINT35111LF (gaucher)

Cet ensemble de tiroir à clavier **assis/debout** ajustable comprend le mécanisme, le plateau et le repose-poignet. Grâce à cet ensemble facilement ajustable en hauteur, sans aucune manette ou levier, votre clavier et votre souris seront toujours à la hauteur idéale. Vous aurez ainsi une position plus ergonomique pour des positions tant assis que debout.



Mécanisme auto-flottant assis-debout :

Les ajustements de hauteur sont effectués avec un effort minime grâce au système assisté "Lift-N-Lock" qui fonctionne sans bouton ou manette. L'ajustement de l'angle du clavier, pour un confort maximum, se fait grâce à un simple levier facile d'emploi. Le mécanisme glisse sous le plan de travail.

Plateau à clavier de 27 pouces de large x 10" $\frac{3}{4}$ pour clavier et souris
Modèle coté droit ou gauche.

PLATEAU

Dimension de 27" x 10 $\frac{3}{4}$ "

Fait de stratifié de $\frac{1}{4}$ "

Bande antidérapante pour le clavier et 1 tapis à souris à gauche ou à droite

MÉCANISME

Cou de 7 $\frac{1}{2}$ "

Ajustement de la hauteur de 8" au dessus de la surface et de 5 $\frac{3}{4}$ " au dessous

Ajustement en hauteur assisté par ressort Lift N lock

Ajustement de 0° à -15° ou de +10° à -15°

Poignée facile à utiliser pour l'ajustement de l'angle du plateau

Rotation sur 360°

Fabrication en acier fini noire.

REPOSE POIGNET

19" X 2 $\frac{1}{2}$ "

Hauteur profilé $\frac{1}{2}$ " à 2 $\frac{7}{8}$ "

Les trous pour le repose poignet sont déjà percés ainsi que pour le mécanisme.

Assemblage requis et installation en sus disponible sur demande.

Pour commander, composer le : 418-681-2470

Ensemble tiroir à clavier ajustable (suite)

ENSEMBLE LE VÉNUS

Pour poste en coin

(droitier ou gaucher)

Code de produit :

EINT45700RF (droitier)

EINT45700LF (gaucher)



Code de produit :
EINT45700RF (droitier)



Code de produit :
EINT45700LF (gaucher)

Ces ensembles de tiroir à clavier sont **conçus pour un poste en coin**. Il inclus le mécanisme, le plateau et le repose-poignet. Grâce à cet ensemble facilement ajustable en hauteur, sans aucune manette ou levier, votre clavier et votre souris seront toujours à la hauteur idéale. Vous aurez ainsi une position plus ergonomique pour des positions sans assis que debout.

Plateau à Clavier de 27 pouces de large x 13" arrondis par l'arrière pour clavier et souris
Modèle disponible coté droit ou gauche.

PLATEAU

Plateau de 27" x 10 3/4

Fait de stratifié de 1/4"

Bande antidérapante pour le clavier et 1 tapis à souris à gauche ou à droite

MÉCANISME

Cou de 6 1/2"

Ajustement de la hauteur de 1 1/4" au dessus de la surface et de 6.25" au dessous

Ajustement en hauteur sans levier

Ajustement de +/- 15°

Poignée facile à utiliser pour l'ajustement de l'angle du plateau

Rotation sur 360°

Rail Ez Glide standard de 21 pouces

Fabrication en acier fini noir.



REPOSE POIGNET

Fait de mousse Ergosecure recouvert de Lycra

19" de large par 2 1/2" de profond

Hauteur profilé de 1/2" à 7/8"

Les trous pour le repose poignet et pour le mécanisme sont déjà percés.

Assemblage requis et installation en sus disponible sur demande.

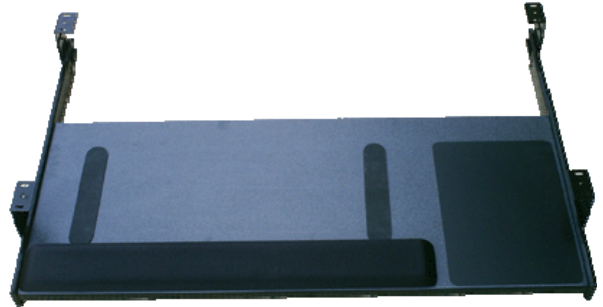
Pour commander, composer le : 418-681-2470

Ensemble tiroir à clavier conventionnel (suite)

Tiroir à clavier
Plateau de 27 pouces
Repose poignet de 19 pouces

Code de produit : EINT100D

Ce tiroir à clavier, de type tirette, est constitué d'un plateau en mélamine noir de 27" (68.5 cm), complété d'un repose-poignet en mousse Ergosécure de 19 pouces (48.25 cm) installé devant le clavier seulement.



Plateau de 27" (68.5 cm) x 12" (30.5 cm) x 5/8" (1.57 cm)

- Rail ajustable à quatre niveaux, jusqu'à 3 3/8"
- Plateau mélamine avec bordure PVC 3mm
- Repose-poignets "ergosecure" 19" (48.2 cm)
- Tapis à souris et antidérapant pour clavier inclus

Contactez-nous pour le modèle gaucher !

Tiroir à clavier
Plateau de 25 pouces
Repose poignet de 25 pouces

Code de produit : EINT105D

Ce tiroir à clavier, de type tirette, est constitué d'un plateau en mélamine noir de 25" (63.5 cm), complété d'un repose-poignet en mousse Ergosécure de 25 pouces (63.5 cm) qui supportera votre poignet pour la largeur du clavier et de la souris.



Plateau de 25" (63.5 cm) x 12" (30.5 cm) x 5/8" (1.57 cm)

- Rail ajustable à quatre niveaux, jusqu'à 3 3/8"
- Plateau mélamine avec bordure PVC 3mm
- Repose-poignets "ergosecure" 25" (63.5 cm)
- Tapis à souris et antidérapant pour clavier inclus

Contactez-nous pour le modèle gaucher !

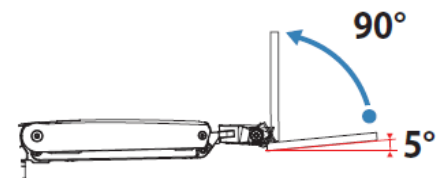
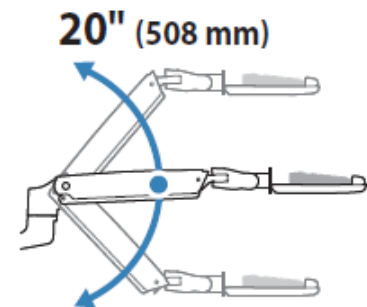
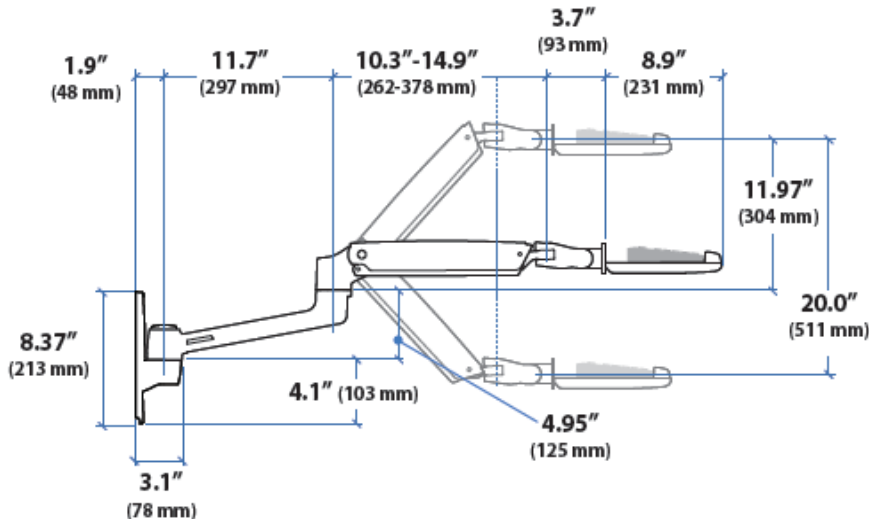
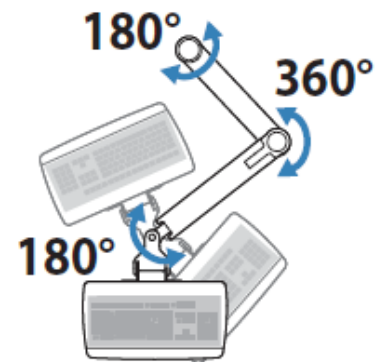
Support mural longue portée pour clavier et souris

SUPPORT MURAL POUR LE CLAVIER

Code de produit : 45-354-026

Bras mural Ergotron LX longue portée pour le clavier et la souris.

- Portée maximum de 42 pouces / 106.6 cm
- Pour un clavier et une souris jusqu'à 5 lbs / 2.26 Kg.
- Ajustement vertical de 20 pouces pour faciliter le travail assis ou debout.
- La technologie brevetée de force constante permet d'effectuer des réglages au simple toucher.
- Ne nécessite que 5,8 pouces une fois replié au mur.
- l'ensemble inclus le support mural, le bras, l'extension, le plateau de clavier et le plateau coulissant de souris et un support mural de souris.



Sans aucun effort, placez le clavier à la position la plus confortable pour taper, que vous soyez assis ou debout.

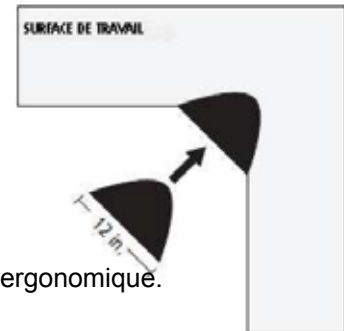
Le LX fournit une plate-forme particulièrement stable pour un clavier et une souris. Il a été testé pour être 3 fois plus robuste que les autres bras de clavier !

Assemblage requis, disponible en sus.

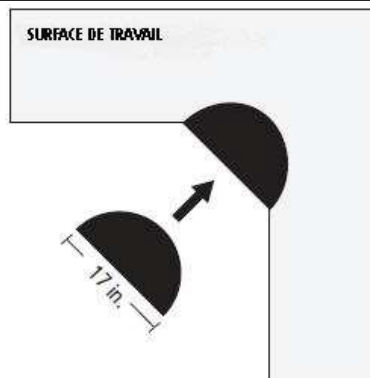
Pont pour bureau

Pont compact pour bureau en coin

Code de produit :
EKV179ACDB



- La solution parfaite pour augmenter la surface de travail et maximiser la position ergonomique.
- Vous permet d'utiliser l'espace du coin perdu.
- S'adapte aux surfaces de travail de 1" à 2¼" d'épaisseur.
- 12" de large pour un éloignement minimal du plan de travail.
- Compatible avec n'importe lequel de nos tiroirs clavier.
- Installation simple.
- Fait d'acier.
- Finition noir texturé.



Pont moyen pour bureau en coin

Code de produit :
EKV179CCD112B

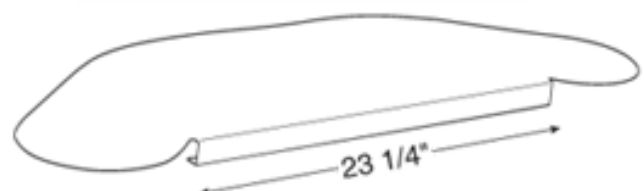
- Augmente la surface de travail.
- Conception mono pièce.
- Pour surface entre 1.125" à 1.5" d'épaisseur.
- 17.5" de large pour les plates-formes de clavier plus larges.
- Installation simple.
- Fait d'acier.

Pont large pour bureau en coin

Code de produit :
DE400



- Augmente la surface de travail.
- Conception mono pièce.
- Pour surface entre 1 pouce à 1-1/2 pouce d'épaisseur.
- Dimension de 23-1/4 pouces de large sur le devant.
- Dimension totale de 38.5 pouces par 13-3/4.
- Fait d'acier.



Pour commander, composer le : 418-681-2470

Porte-Copie ou Porte-Document

3M DH630

Code de produit : DH630

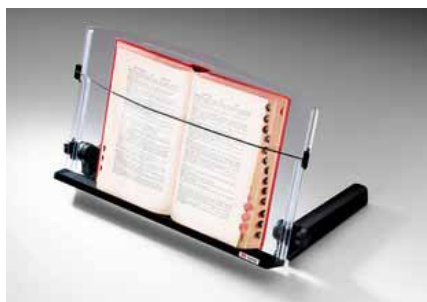
Support à document en ligne de 14 pouces.

Ce support permet de garder vos documents entre votre clavier et votre moniteur afin de minimiser les mouvements répétitifs du cou, de la tête et de vos yeux.

D'une largeur de 14 pouces et d'une hauteur de 11 pouces, il peut être déposé sur le bureau ou être accroché sur le rebord du bureau afin d'abaisser le plateau.

Base antidérapante, angle et hauteur ajustable, Il peut supporter jusqu'à 150 feuilles.

Un guide élastique facilite la lecture et garde le document en place.



3M DH640

Code de produit : DH640

Support à document en ligne de 18 pouces avec base lestée.

Ce support est semblable au DH630 mais a 18 pouces de large et possède une base lestée afin de supporter plus de poids.

Il permet de garder vos documents entre votre clavier et votre moniteur afin de minimiser les mouvements répétitifs du cou, de la tête et de vos yeux.

D'une largeur de 18 pouces et d'une hauteur de 11 pouces, il peut être déposé sur le bureau ou être accroché sur le rebord du bureau afin d'abaisser le plateau.

Base antidérapante lestée, angle et hauteur ajustable, Il peut supporter jusqu'à 300 feuilles.

Un guide élastique facilite la lecture et garde le document en place.

Pour commander, composer le : 418-681-2470

Porte-Copie ou Porte-Document



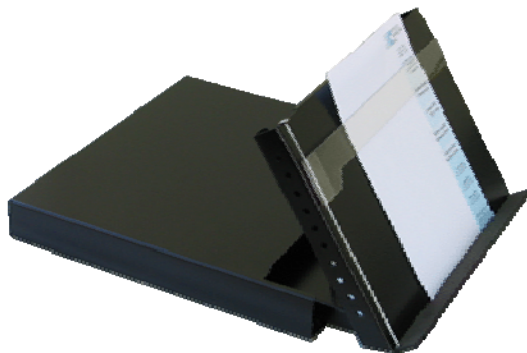
VURYTE VISION VU

Support à document en ligne Vision Vu de couleur clair qui n'exige pas de surélever le moniteur.

Code de produit :
EVUR14DC : 14 pouces de large
EVUR18DC : 18 pouces de large

Ce support permet de garder vos documents entre votre clavier et votre moniteur afin de minimiser les mouvements répétitifs du cou, de la tête et de vos yeux. Ces porte-copies sont la version économique des supports 3M.

- Plateau clair de 14" (35.56 cm) ou 18" (45.72 cm) de large par 11" (27.94 cm) de profond
- Peut soutenir des livres jusqu'à 200 pages
- Pince pour papier et règle guide
- Plateau ajustable en hauteur (8 pouces) et en angle
- N'élève pas le moniteur
- Peut être positionné entre le moniteur et le clavier, sur le côté du moniteur ou ailleurs sur le bureau



Porte-Copie Central

Porte-copie central à installer sous le moniteur qui permet aussi de ranger le porte document s'il n'est pas utilisé.

Code de produit : EDHCH2010

Ce porte-copie central limite les mouvements de tête répétitifs et diminue les blessures causées par la tension. Une distance de lecture constante est maintenue, ce qui évite la fatigue visuelle. Peu importe le type de moniteur, votre document est placé entre vous et votre moniteur. Vous pouvez ajuster le porte documents dans une position confortable avec quelques ajustements simples. Le boîtier porte document se place en dessous de l'écran, ce qui élève l'écran de 2"½.

Diminution des risques suite à une mauvaise posture et une réduction de la tension au cou, au haut du dos et aux épaules. Préviens les douleurs cervicales par une position ergonomique optimale. Permet la réduction de stress oculaire en réduisant les mouvements des yeux et la re-focalisation.

- Ajustement de l'angle de 27° à 57°
- Règle guide inclus
- Supporte livres et reliures lourdes
- Fait de métal robuste
- Matériel en acier moulé
- Couleur noir et Poids: 12 lbs

Pour commander, composer le : 418-681-2470

Porte-Copie ou Porte-Document (suite)

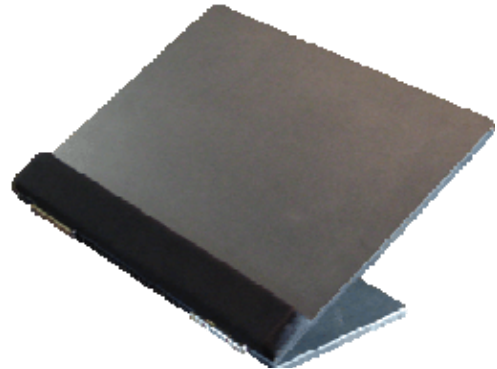
Surface de travail Ajustable

Disponible 13 ou 15 pouces.

Code de produit

EDHCH6013 : 13 pouces

EDHCH6015 : 15 pouces



Surface de travail avec ajustement simple de l'angle pour prévenir les douleurs cervicales. Conçue pour permettre une position de travail adéquate. La surface de travail permet d'élever des livres ou des documents et constitue une excellente surface d'écriture. Réduit la tension et la fatigue au cou lors de la lecture ou de l'écriture.

- Appui-poignet Ergosécuré
- Fait de stratifié solide
- Ajustable de 0° à 45°
- Grandeur format lettre de 19" (48.3 cm) X 13" (33 cm)
- Grandeur format légal de 19" (48.3 cm) X 15" (38.1 cm)



Porte document Grand-Format Inclinable

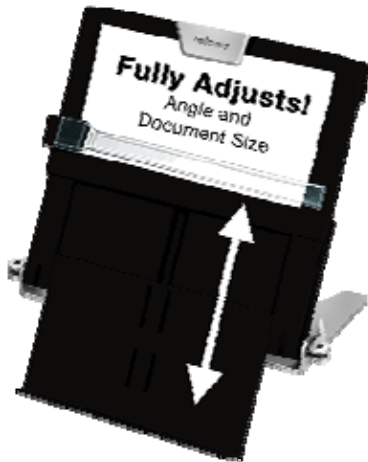
Code de produit : PD3216



Porte document de très grand format pour des feuilles non standard, des plans ou tout autre projets nécessitant la consultation de multiple documents. Ajustement simple de l'angle pour prévenir les douleurs cervicales offrant un plus grand confort et une diminution du stress visuel.

- Format de 32" (81.3 cm) de large par 16" (40.6 cm) de haut et 10" (25.4 cm) de profond
- Peut accueillir jusqu'à 3 documents de format lettre ou légal
- Supporte jusqu'à 20 livres (9kg)
- Fabriqué d'acrylique transparent de 3/8 de pouce d'épais
- Bande de cuvette noire sur tous les côtés pour plus de confort
- Inclinaison ajustable de 15° à 60° en déplaçant la base mobile
- 5 supports de documents repliable pouvant supporter un livre ou un cartable de 1 pouce
- Vous pouvez utiliser un crayon effaçable à sec pour écrire sur la surface

Porte-Copie ou Porte-Document (suite)



Porte copie en ligne Professionnel

Code de produit : F8039401

Le porte document en ligne Professionnel de Fellowes positionne les documents entre l'écran et le clavier pour un angle de vue ergonomique.

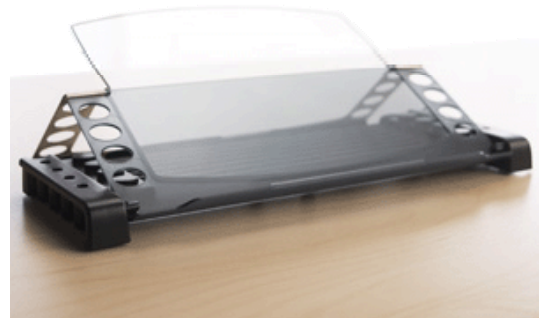
Il aide à maintenir une bonne posture et réduit la fréquence des mouvements de la tête et du cou.

Caractéristiques :

- Six angles d'inclinaison de 75° à 25°
- Dimensions de 7.5" (19.05 cm) de haut x 12.00" (30.48 cm) de large x 2.5" (6.35 cm) de profond
- Ajustable pour accepter les documents surdimensionnés
- Convient pour les livres, les catalogues, et les documents au format paysage
- Le guide de ligne magnétique est déplaçable et maintient les documents en place
- Socle lesté qui se plie à plat pour faciliter le rangement
- La pince peut retenir jusqu'à 250 feuilles de papier de format Lettre ou Légal

Support à document MEMOSCAPE

Code de produit : EVUR2050



Le support à documents MemoScape® représente une solution innovatrice pour tout poste de travail. Vous pouvez l'utiliser de différentes façons : comme un support à documents "en-ligne" positionné au-dessus ou au-dessous de votre surface de travail ou sur le bureau, à côté de votre moniteur. Vous pouvez même écrire dessus. Pratique et avec un design sophistiqué, MemoScape® est l'ajout parfait à n'importe quel bureau et permet d'utiliser efficacement l'espace inutilisé près de votre clavier ou de votre moniteur.

- Dimensions : 14" (35.5 cm) x 5" (12.7 cm)
- Compact, versatile et personnalisable
- Se transforme facilement sans aucun outil
- S'utilise n'importe où près du moniteur
- Embellit tout poste de travail
- Parfait pour tout poste de travail
- Se règle à divers angles
- Centre de message avec crayon effaçable inclus
- Parfait pour utilisation avec un tiroir à clavier ajustable

Support d'avant bras

Le support d'avant-bras ERGOREST® est ergonomiquement conçu pour fournir un appui à l'avant-bras et ainsi soulager la tension des muscles de la région de l'épaule et du cou.

Le support d'avant-bras ERGOREST® est conçu pour le bureau (entrée de données) et l'utilisation industrielle (assemblage de précision). Le support d'avant-bras ERGOREST® est léger et facile à déplacer.

Le support mobile est fait d'alliage d'aluminium et polyamide, le coussin est recouvert de cuir véritable. Le support d'avant-bras est fixé à la surface par une attache réglable. Il a aussi une vis d'ajustement de hauteur.

Des études scientifiques révèlent que le support d'avant-bras ERGOREST® réduit la fatigue musculaire, l'irrégularité de la circulation sanguine, les douleurs et les engourdissements, ce qui aide à prévenir le syndrome du tunnel carpien, les bursites, tendinites et les maux de dos etc.

ERGOREST



Note: vendu à l'unité

SANS PLATEAU À SOURIS

- Bras de 10⁵/₈"/27.1cm.
- Pince d'attache régulière (jusqu'à 1⁵/₈"/4.3cm). La pince large (E3174) permet de fixer le support sur des surfaces jusqu'à 2¹/₄"/5.5cm d'épaisseur.
- Deux formats de coussin : 5¹/₈"/13cm (E330013) ou 7⁷/₈"/20cm (E330016).
- Disponible en beige ou noir.



CODE :
E330013

E330016

AVEC PLATEAU À SOURIS

- Bras de 10⁵/₈"/27.1cm.
- Pince d'attache régulière (jusqu'à 1⁵/₈"/4.3cm). La pince large (E3174) permet de fixer le support sur des surfaces jusqu'à 2¹/₄"/5.5cm d'épaisseur.
- Plateau à souris : 7⁷/₈"/20cm x 9¹/₂"/24cm.
- Deux formats de coussin : 5¹/₈"/13cm (E350013) ou 7⁷/₈"/20cm (E350016).



CODE :
E332023



E332026

AVEC TIGES D'EXTENSION

- Bras de 10⁵/₈"/27.1 cm.
- Pince d'attache régulière (jusqu'à 1⁵/₈"/4.3cm). La pince large (E3174) permet de fixer le support sur des surfaces jusqu'à 2¹/₅"/5.5cm d'épaisseur.
- Deux formats de coussin : 5¹/₈"/13cm (E331013) ou 7⁷/₈"/20cm (E331016).
- Deux tiges : (3⁷/₈"/10cm et 7⁷/₈"/20cm) permet d'élever le support jusqu'à 12"/30cm au-dessus de la surface.



CODE :
E350013



E350016



CODE :
E331013



E331016

Pour commander, composer le : 418-681-2470

Repose poignet



Repose-paume pour clavier avec protection Microban

Code de produit BLEU : F9183101

Code de produit NOIR : F9183201

Le repose paume Fellowes soulage la pression sur le poignet pour prévenir le syndrome du canal carpien. Design profilé, support auto-ajustable en gel permet de maintenir la main, petite ou grande, dans une posture adéquate et ergonomique. Coussin en gel avec housse transparente en polyuréthane. Reste propre grâce à la protection antibactérienne Microban®.

Dimension de 18.25 L x 0.63 H x 3.38 P (pouces)

Repose poignet pour le clavier.

Code de produit : EGT80017



Le Repose-poignets SlimLine de Goldtouch est fait de gel durable et de lycra et fournit un coussin sûr pour les utilisateurs de clavier compact ou de mini-clavier plus minces d'aujourd'hui. Il est parfait pour vos mains et poignets et peut aider à éviter des blessures causées en déposant vos mains et vos poignets sur une surface dure.

- Dimensions: 16" / 40.6 cm x 3" / 7.6 cm
- Hauteur profilée de : 3/8" / 1 cm
- Dessous antidérapant

Tapis à souris en Gel avec repose poignet pour droitier.



Code de produit :
EGT60017 : 1 pouce droitier
EGT90017 : .375 po. droitier
EGT90017L : .375 po. gaucher

Le tapis à souris de Goldtouch de forme ergonomique avec ses bords biseautés et sa surface inclinée maintient le bras et la main dans une position plus naturelle, plus détendue qu'un tapis à souris plat conventionnel.

L'angle du plateau à souris réduit les tensions et la finition en Lycra permet une excellente saisie optique. Il vous aide à garder le poignet en position neutre. Le gel du repose-poignet disperse les tensions vous permettant de détendre votre main, votre poignet et votre bras.

- Dimension de 10 x 8.8 x 1 pouce, poids de 1.6 livres
- De couleur noir, pour droitier seulement.

Une version plus mince (0.375 po) est aussi disponible pour gaucher et droitier afin de le transporter partout (poids de 1/2 livres).

Pour commander, composer le : 418-681-2470

Support lombaire



Support dorsal Fellowes à 4 sections fabriqués de mousse mémoire épousant la forme naturelle du dos.

Fixation stable grâce à 3 courroies reliées par une fixation triple.

Tissus noir doux qui respire.

Dimension de 14.5 " de haut par 15 " de large et 2 pouces d'épais

Code de produit : F80376

Support lombaire Fellowes qui soutient le bas du dos pour un confort d'assise optimal.

Permet de réduire les tensions au niveau des lombaires.

Fixation ajustable et durable qui assure un bon placement du support sur le siège.

Conçu en maille qui respire et confortable.

Dimension de 6 " de haut par 13.38 " de large x 2.56 " d'épaisseur.

Code de produit : F93116



Support dorsal en maille Office Suites de Fellowes.

Atténue les tensions en soutenant la courbure lombaire

Suit les contours de votre corps pour offrir un support uniforme

Les mailles facilitent la circulation d'air pour un confort optimal

S'attache facilement à tous les types de chaise.

De couleur noir.

Dimension de 15 " de haut par 17.5 " de large x 5 " d'épaisseur.

Code de produit : F80365

Bénéficiez d'un espace de travail plus confortable grâce au contrôle de la température et au support dorsal chaud/froid de Fellowes.

Poche de gel lombaire qui épouse la morphologie de votre corps pour offrir un support lombaire d'une souplesse exceptionnelle.

Poche de gel lombaire à chauffer au micro-ondes ou à refroidir dans le réfrigérateur.

Profil mince en tissu doux au toucher pour un plus grand confort personnel.

Sangle ajustable avec boucle qui s'adapte aux chaises de bureau les plus modernes.

Dimension de 13.63 " de haut par 14.5 " de large x 3 " d'épaisseur.

Code de produit : F91900



Pour commander, composer le : 418-681-2470

Support de moniteur de bureau

SUPPORT de moniteur empilable pour surélever le moniteur.



Code de produit :
Fellowes 110-802010

Conception triangulaire qui permet un économie d'espace pour un coin de bureau.



Code de produit :
VuRyser EVUR2455 : 1 pouce de haut
VuRyser EVUR4855 : 2 pouces de haut

Supporte un moniteur de 21
pouces ou jusqu'à 40 livres (18 kg).

Support empilable.
Supporte jusqu'à 60 livres (27,2 kg).
Dimension de 11-1/4 x 11-1/4 pouces.

3 réglages de hauteur (de 3-7/8 po à 5-1/8 po).
Dimension de 5.13 x 18.50 x 12.50 pouces.



SUPPORT ERGOTRON NEO-FLEX LCD

Code de produit : 33-310-060

Caractéristiques

- Pour moniteur LCD ou LED de moins de 24 pouces diagonale
- Supporte un moniteur de 6 à 16 livres (2,7 à 7,3 Kg)
- La technologie de force constante permet d'effectuer un réglage en hauteur de 5 pouces d'un simple toucher.
- Le moniteur est inclinable de + 25 à -5 degrés.
- Le moniteur peut être déplacé du format portrait au format paysage.
- Afin d'utiliser ce support, le moniteur doit être compatible VESA 75/100

SUPPORT ERGOTRON NEO-FLEX Tout en UN

Code de produit : 33-326-085
Code de produit avec barrure : 33-338-085

Support pour le moniteur, le CPU, le clavier et la souris.

- Pour moniteur LCD ou LED de moins de 24 pouces diagonale
- Supporte un moniteur de 6 à 16 livres (2,7 à 7,3 Kg)
- La technologie de force constante permet d'effectuer un réglage en hauteur du moniteur de 5 pouces d'un simple toucher.
- Le moniteur est inclinable de + 25 à -5 degrés.
- Le moniteur peut être déplacé du format portrait au format paysage.
- Le moniteur doit être compatible VESA 75/100
- Loge un CPU de 7 à 14 pouces de haut par 1.3 à 4.5 pouces d'épais.
- Poigné sur le dessus pour faciliter le déplacement du poste de travail.



Pour commander, composer le : 418-681-2470

Support de moniteur bureau ou mural

SUPPORT DE MONITEUR FIXATION BUREAU OU MURALE ERGOTRON LX

Positionnez votre écran pour un confort ergonomique maximal afin de soulager les douleurs oculaires, du cou et du dos. Design compact pour libérer de l'espace sur le bureau. Mettez l'écran en position verticale pour voir des photos et des pages, et éliminez le défilement. Facile à utiliser, installation simple et ajustable en un simple geste. Design épuré, élégant qui contribue à l'esthétique globale du bureau et à l'image de modernité de l'entreprise. Le bras LX permet de placer l'écran LCD en position basse et avec une inclinaison adaptée aux porteurs de verres progressifs. Ajoutez une seconde extension à votre Bras LX et augmentez sa portée de 23 cm.



Code : 45-241-026
Support de bureau
Tige régulière



Code : 45-295-026
Support de bureau
Tige longue



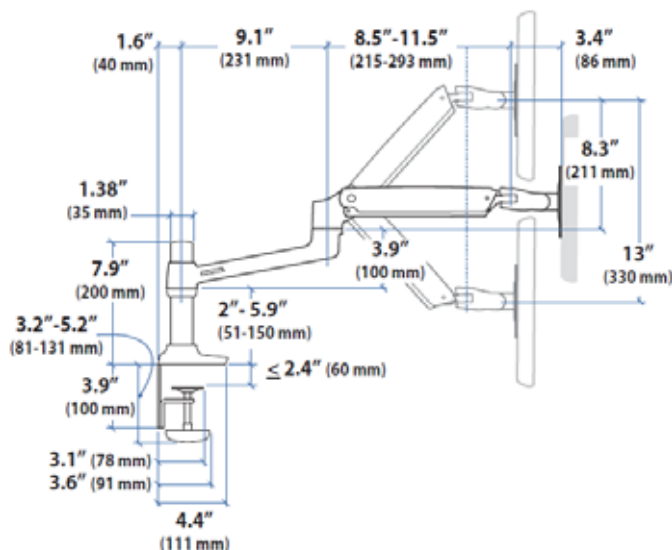
Code : 45-245-026
Support de bureau
Double moniteur



Code : 45-243-026
Support mural
Bras régulier

Caractéristique du bras Ergotron LX pour fixation de bureau ou fixation murale.

- Construction robuste en aluminium poli.
- Pour un moniteur d'une dimension maximale de 24 pouces (19 à 32 po. pour le 45-243-026).
- Portée maximum de 25 pouces / 64 cm.
- Ajustement vertical de 13 pouces (33 cm).
- La technologie brevetée de force constante permet d'effectuer des réglages au simple toucher.
- L'ensemble inclus le support (mural ou bureau), le bras, l'extension et le support de moniteur VESA MIS-D



Assemblage requis, disponible en sus.



Code : 50-193-200
Tablette pour portable



Code : 45-289-026
Extension



Support LX HD
Pour moniteur grand format jusqu'à 46 po. et de 14 à 30 livres (6,3 à 13,6 kg).

Code support pour le bureau : 45-384-026
Code support pour le mur : 45-383-026

Pour commander, composer le : 418-681-2470

Support de bureau multi-écrans

SUPPORT DE BUREAU MULTI-ÉCRANS ERGOTRON SÉRIE DS100

Grâce à la Série DS100, il est facile de réaliser un poste de travail parfaitement organisé tout en intégrant plusieurs écrans. La disposition parabolique et l'ajustement bord à bord des écrans se font intuitivement (sans outils) et assurent un confort visuel optimal. La large base est très stable et ne requiert aucun outil ou modifications/altérations au bureau ou à la table.

Les multiples configurations disponibles et les nombreuses possibilités d'ajustements permettent de garantir la position de travail la mieux adaptée aux besoins des utilisateurs.



Code : 33-322-200
Support double horizontal



Code : 33-091-200
Support double vertical



Code : 33-323-200
Support triple horizontal



Code : 33-324-200
Support quadruple

Caractéristique des supports Ergotron DS100 pour le bureau ou la table.

- Construction robuste en aluminium poli.
- Base large très stable et mince.
- Pour des moniteurs d'une dimension maximale de 24 pouces (- de 21 po. pour le 33-323-200).
- Écrans pouvant être positionné horizontal ou vertical indépendamment l'un de l'autre
- Tige de 14 pouces pour les modèles double et triple horizontal.
- Tige de 28 pouces pour les modèles double vertical et quadruple.
- L'ensemble inclus la base de bureau, la tige et les supports de moniteur VESA 75/100, MIS-D
- Garanti 5 ans.



Large base très stable.



Tige de 28 pouces
Optionnelle pour les
modèles double et triple
horizontal.

Code : 20-137-200

Assemblage requis, disponible en sus.

Pour commander, composer le : 418-681-2470

Support mural pour moniteur et clavier



SUPPORT MURAL ERGOTRON SERIE 200 COMBO

Code de produit :

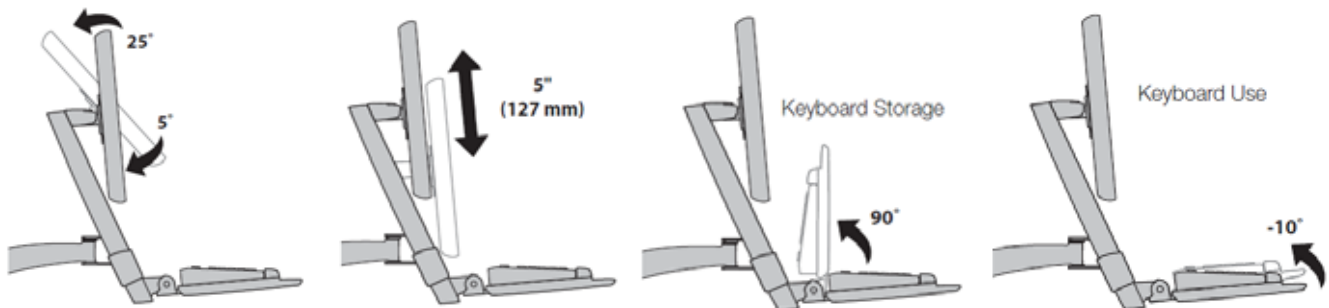
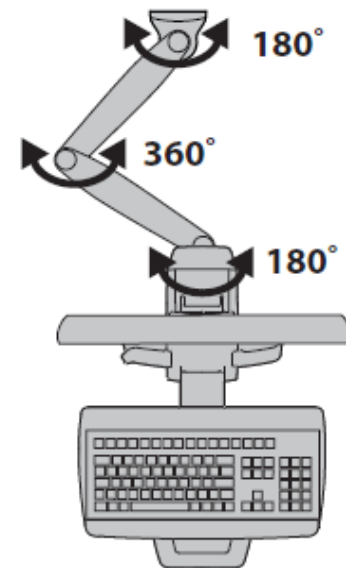
45-230-200 : Noir
45-230-216 : Blanc



Installer votre moniteur, votre clavier, votre souris et même un lecteur de code à barre sur ce bras mural et libérez votre espace de travail.
Solide, esthétique et ergonomique .

Caractéristiques:

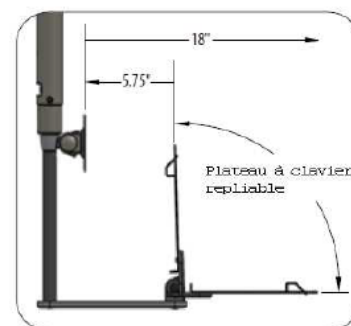
- Le support est articulé en 3 point ce qui permet d'ajuster le clavier et le moniteur à une position de travail optimale.
- Le bras permet de positionner le moniteur jusqu'à 18 pouces du mur (45,7cm) et le clavier jusqu'à 39 pouces (99cm).
- Ajustement indépendant de 5" (13 cm) de la hauteur du moniteur .
- Le support ne prend que 12.1 pouces (30,7cm) une fois replié.
- Conçu pour un moniteur de moins de 24 pouces.
- Support VESA 75 x 75 et 100 x 100.
- Disponible en noir ou en blanc.



Fixation murale pour ajustement de la hauteur et support de CPU vendu séparément.
Assemblage requis et installation disponible en sus.

Pour commander, composer le : 418-681-2470

Support de plafond pour écran et clavier



**Code de produit:
ETXCMK131S**

Caractéristiques :

- Le tuyau du haut de 6 pouces peut être remplacé par un tuyau de la longueur désirée pour compenser un plafond haut ou abaisser l'ensemble.
- Portée verticale de 25 pouces / 63.5 cm.
- Supporte jusqu'à 16 lbs / 7,25 Kg.
- Rotation et pivot du moniteur sur 340° et inclinaison sur 50°.
- Le clavier se replie à 90°.
- Gestion de câblage à l'intérieur du bras.
- Pour moniteur compatible VESA 75 & 100.

Pour commander, composer le : 418-681-2470

Support mural longue portée pour moniteur

SUPPORT MURAL LONGUE PORTÉE POUR MONITEUR

Code de produit : 45-353-026

Support mural Assis-Debout Ergotron LX

Ce bras versatile peut être utilisé dans une variété d'applications :

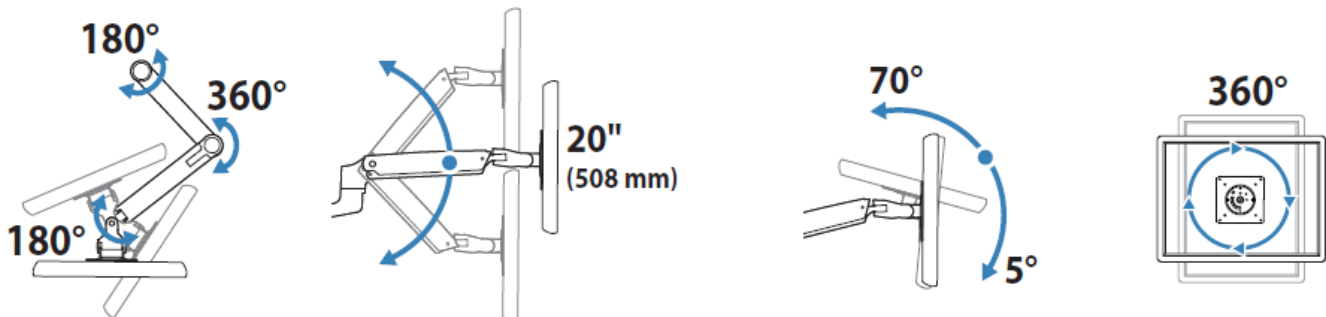
- Fixez un moniteur plus petit pour utilisation dans l'espace d'une station de travail assis-debout ou
- Ajoutez un grand écran pouvant peser jusqu'à 11,3 kg (25 lb) pour positionner un moniteur d'affichage.



Option de tablette pour portable
Code de produit : 50-193-200

Bras mural longue portée pour le MONITEUR.

- Portée maximum de 33 pouces / 82.8 cm
- Pour un moniteur pesant jusqu'à 25 lbs / 11.22 Kg.
- La technologie brevetée de force constante permet d'effectuer des réglages au simple toucher.
- Ajustement vertical de 20 pouces pour faciliter le travail assis ou debout.
- Ne nécessite que 3,2 pouces une fois replié au mur.
- L'ensemble inclus le support mural, le bras, l'extension et le support VESA 75/100.



Assemblage requis, disponible en sus.

Pour commander, composer le : 418-681-2470

CHARIOT SUR ROUES pour moniteur



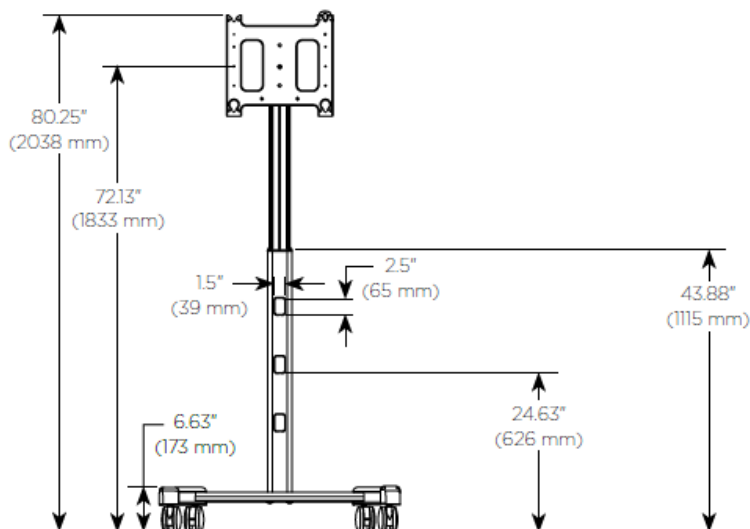
CHARIOT MOBILE SUR ROUES

Code de produit : MFCUB (noir)
MFCUS (Argent)

Caractéristiques :

- Chariot mobile sur roues pour moniteur de 32 à 55 pouces.
- Support de moniteur universel inclus
- Le moniteur est ajustable en hauteur de 4 à 6 pieds (2).
- Le moniteur peut être installé en portrait ou paysage (4).
- Le moniteur est inclinable de + ou -15 degrés facilement (1)
- Peut supporter jusqu'à 200 livres.
- Disponible noir ou argent.
- Accessoires optionnels
 - Tablette de métal pour ordinateur ou autres.
 - Cabinet de rangement avec serrure (total de 3).
 - Support de caméra.
 - Système assisté pour aider à lever le moniteur.
 - Roues de caoutchouc de 4 pouces.
 - et autres ...

Modèle aussi disponible pour les TV de 42 à 71 pouces.



Assemblage requis, disponible en sus.

Pour commander, composer le : 418-681-2470

POSTE DE TRAVAIL DE BUREAU ASSIS/DEBOUT



Le poste de travail **Ergotron Workfit-S** permet de changer votre position de travail de assis à debout sans effort.

Ce système s'installe facilement par le devant de votre bureau de travail sans percer ou altérer la surface de votre bureau.

Maintenant disponible en blanc pour certain modèle.



Spécifications :

- Grande plage d'ajustement de la hauteur de l'ensemble de 18 pouces / 46 cm.
- Ajustement de la hauteur du moniteur indépendant de 5.25" / 13 cm.
- Technologie breveté qui permet l'ajustement de la hauteur sans effort et sans moteur.
- Supporte de 24 à 35 livres / 11 à 16 Kg selon le modèle.
- S'installe facilement sans percer ou modifier votre bureau.
- Fabrication solide et esthétique.
- Support de moniteur VESA 75/100 fournis
- Plusieurs options disponibles pour installer un ordinateur portable, une tablette ou un iPad.



Option de tablette de clavier plus grande
27.5 x 11 pouces.
97-897



Option pour portable
50-193-200



Option porte document
97-558-200



Code de produit du modèle Noir sans surface de travail :

- 33-342-200** : Pour 1 moniteur de moins de 24 po.
- 33-344-200** : Pour 1 moniteur de moins de 30 po.
- 33-341-200** : Pour 2 moniteurs de moins de 24 po.

Code de produit du modèle Noir avec surface de travail :

- 33-350-200** : Pour 1 moniteur de moins de 24 po.
- 33-351-200** : Pour 1 moniteur de moins de 30 po.
- 33-349-200** : Pour 2 moniteurs de moins de 24 po.

Code de produit du modèle Blanc avec surface de travail :

- 33-350-211** : Pour 1 moniteur de moins de 24 po.
- 33-351-211** : Pour 1 moniteur de moins de 30 po.
- 33-349-211** : Pour 2 moniteurs de moins de 24 po.



Assemblage requis, disponible sur demande.

Pour commander, composer le : 418-681-2470

POSTE DE TRAVAIL DE BUREAU ASSIS/DEBOUT



Le poste de travail **Ergotron Workfit-A** permet de changer votre position de travail de assis à debout sans effort.

Ce système est idéal pour les postes en coin car il s'installe par le côté ou l'arrière du bureau sans percer ou altérer la surface de votre bureau.



24-317-026 : Support pour 1 écran et plan de travail

24-314-026 : Support pour 1 écran grand format et plan de travail

24-313-026 : Support pour 1 écran

Spécifications :

- Grande plage d'ajustement de la hauteur de l'ensemble de 20 pouces / 50,8 cm.
- Technologie breveté qui permet l'ajustement de la hauteur sans effort et sans moteur.
- Supporte de 20 à 25 livres selon le modèle.
- S'installe facilement sans percer ou modifier votre bureau.
- Fabrication solide et esthétique.
- Support de moniteur VESA 75/100 fournis
- Support disponible pour 1 moniteur de moins de 24 pouces ou 1 grand moniteur de moins de 30 pouces ou de 2 moniteurs de moins de 22 pouces



24-312-026 : Support pour 2 écrans



24-316-026 : Support pour 2 écrans et plan de travail



24-390-026 : Support pour 1 écran et clavier suspendu.
24-391-026 : Support pour 1 écran grand format et clavier suspendu.



24-392-026 : Support pour 2 écrans et clavier suspendu

Assemblage requis, disponible sur demande.

Pour commander, composer le : 418-681-2470

POSTE DE TRAVAIL DE BUREAU ASSIS/DEBOUT

Le poste de travail **Ergotron Workfit-T** est un poste de travail assis/debout.

Ce poste de travail se dépose directement sur la plupart des bureaux ayant une surface de plus de 24 pouces (61 cm) de profondeur et 35 pouces (89cm) de large sans aucun montage ou serrage nécessaire.

Le système monte et redescend en ligne droite afin de minimiser l'intrusion dans l'espace de travail.

Code de produit :
33-397-085 : Noir
33-397-062 : Blanc



Spécifications :

- S'installe facilement sur la surface sans percer ou modifier votre bureau.
- Surface de travail de 35 pouces (889mm) de large par 23-1/4 pouces (590mm) de profond pour déposer 1 ou 2 moniteurs avec sa base ou 1 ordinateur portable ou tout autre appareil.
- La tablette pour le clavier et la souris mesure 24.8 pouces (630mm) de large.
- Ne prends que 5 pouces (127mm) de haut lorsqu'il est rabaissé.
- Technologie « Constant Force » qui permet l'ajustement de la hauteur de 15 pouces (380mm) sans effort.
- Ajustement et blocage de la hauteur par 2 leviers qui stabilise la surface.
- Supporte jusqu'à 35 livres (15.9 Kg).
- Fabrication solide et esthétique en aluminium.
- Choix de couleur noir ou blanc.



Options disponible :



97-905 : support pour 1 moniteur de - de 24 po.
97-906 : support pour 1 moniteur de - de 30 po.



97-904 : support pour 2 moniteurs de - de 24 po.



97-907 : support pour 1 moniteur de - 24 po.
et 1 ordinateur portable

Pour commander, composer le : 418-681-2470

SURFACE DE TRAVAIL DE BUREAU ASSIS/DEBOUT

La surface de travail **Ergotron Workfit-P** est un poste de travail assis/debout.

Cette surface de travail de grand format a été conçu pour les ordinateurs portables APPLE mais peut très bien convenir pour tout ordinateur portable ou un poste de téléphone ou encore tout autre appareil nécessaire afin de libérer votre poste de travail.

Code de produit :24-408-227



**Option de Bras d'extension
Code de produit :45-362-026**

Spécifications :

- Surface de travail de 24 pouces (610mm) de large par 14 pouces (355mm) de profond.
- S'installe facilement sans percer ou modifier votre bureau sur le bord arrière ou dans le trou passe fil
- Technologie breveté qui permet l'ajustement de la hauteur de 20 pouces (508mm) sans effort.
- Supporte jusqu'à 10 livres (4.5 Kg).
- Fabrication solide et esthétique en aluminium.
- Le bras d'extension optionnel permet d'ajouter un joint pivotant et 11.7 pouces de plus.



Assemblage requis, disponible sur demande.

Pour commander, composer le : 418-681-2470

POSTE DE TRAVAIL DE BUREAU ASSIS/DEBOUT



45-266-026

Support mural Ergotron Styleview Sit-Stand Combo

Conception en aluminium poli durable. Le Combo Styleview supporte un écran, un lecteur de codes barres, un clavier, un repose-poignet et une souris sur un même bras, ce qui permet un ajustement de la hauteur très simple.

Le bras s'étend et se rétracte, et peut être replié lorsqu'il n'est pas utilisé. Travaillez assis ou debout grâce aux 20 pouces (51 cm) d'ajustement en hauteur de l'écran à cristaux liquides. Un système de gestion des câbles unique cache et achemine les câbles, ce qui facilite l'entretien.



45-260-026

Caractéristiques:

- Le support articulé combiné permet un jeu de 20 pouces (51cm) en hauteur et permet une pleine inclinaison et rotation ce qui permet d'ajuster le clavier et le moniteur à une position optimale.
- Ajustement indépendant de 5" / 13 cm de la hauteur du moniteur .
- Le bras peut s'étirer de 43 pouces (109cm) du mur ou être replié au mur pour dégager l'espace.
- Idéal pour les endroit exigües car le système ne prend que 12 pouces (30cm) une fois plié.
- Le modèle avec surface de travail intègre une tablette à clavier rétractable ce qui facilite le travail du personnel soignant ou autre.



45-270-026
45-272-026

Code de produit pour le modèle sans surface de travail :

45-266-026 : Bras et support mural simple.

45-271-026 : Incluant le bras, support universel vertical pour le CPU et rail mural

45-273-026 : Incluant le bras, support pour le CPU de petite taille et rail mural

Code de produit pour le modèle avec surface de travail :

45-260-026 : Bras et support mural simple.

45-270-026 : Incluant le bras, support universel vertical pour le CPU et rail mural

45-272-026 : Incluant le bras, support pour le CPU de petite taille et rail mural



45-271-026
45-273-026

Note : les équipements informatique ne sont pas inclus

Assemblage requis, disponible sur demande.

Pour commander, composer le : 418-681-2470

POSTE DE TRAVAIL MURAL ASSIS/DEBOUT



Système de fixation mural pour bras Ergotron LX

Code de produit :

45-247-026 : Support CPU moyen Argent

45-253-026 : Support CPU petit noir

Support mural pour un ordinateur complet permettant de travailler debout et dans un endroit exigües.

Ce système libère le plancher car il ne nécessite pas de meuble et ne prend pas de place lorsque les supports sont repliés.

- Les supports articulés du clavier et du moniteur permettent un jeu de 13 pouces en hauteur et permettent une pleine inclinaison et rotation ce qui permet d'ajuster le clavier et le moniteur à une position optimale.
- Le bras du moniteur peut s'étirer de 25 pouces (64cm) et le bras du clavier jusqu'à 35 pouces (89cm) ou être replié au mur pour dégager l'espace.
- Idéal pour les endroit exigües car le clavier ne prend que 3.5 pouces (9cm) une fois plié et le support du moniteur ne prend que 5.3 pouces (13cm).
- Le support de CPU permet d'installer un appareil de 3-3/8" à 8" (9 à 20 cm) pour le support moyen argent.
- Le support de CPU permet d'installer un appareil de 1-3/8" à 3-3/4" (35 à 95 mm) pour le support petit noir.
- L'ensemble inclus :
 - 2 fixations murales
 - Barre murale de 10 et 34 pouces avec cache fil noir
 - Bras articulé LX pour un moniteur de 27 pouces maximum
 - Bras articulé LX pour le clavier et la souris
 - Appui poignet et support mural de souris
 - Support de CPU
 - 2 cache-fils de 10 pouces
 - Kit de vis et enclage pour fixation au mur.
- Poids de l'ensemble : 29.6 livres (13.4Kg) pour le petit support noir
30.7 livres (14Kg) pour le moyen support argent



Pour commander, composer le : 418-681-2470

BUREAU DE TRAVAIL ASSIS/DEBOUT



Table de travail Ergotron WORKFIT-D qui permet de changer de position assis/debout très facilement pour créer une plateforme ergonomique.

Code de produit :

24-271-926 : Surface de couleur Gris clair

24-271-927 : Surface de couleur Cerisier

24-271-928 : Surface de couleur Bouleau

97-582-009 : tablette à clavier Neo-Flex ajustable

Rester en bonne santé et productif pendant que vous travaillez en passant sans effort de la position assise à la station debout quand vous le souhaitez.



Spécifications :

- Dimension de la surface de travail de 47.6" de large par 23.5" de profond par .87" (121 x 60 x 2.2 cm)
- Grande plage d'ajustement de la hauteur de 20" à partir de 30,6" / 78cm. à 50,6" / 129 cm.
- Technologie breveté qui permet l'ajustement de la hauteur sans effort et sans moteur.
- Supporte jusqu'à 65 livres / 29,5 Kg.
- Patins d'ajustement pour mise à niveau.
- Choix de couleur : Bouleau, Gris ou Cerisier
- Options de tablette à clavier ergonomique et de support de moniteur.

Vous aimeriez une surface plus grande, un format non standard ou votre choix de fini, choisissez seulement la base WORKFIT-B disponible en 2 versions et ajoutez y votre surface.



Code de produit :

24-387-200 : WORKFIT-B LD qui supporte un maximum de 60 livres (27,2 Kg)

24-388-009 : WORKFIT-B HD qui supporte un maximum de 80 livres (40 Kg)



Assemblage requis en sus disponible sur demande.

Pour commander, composer le : 418-681-2470

PUPITRE DE TRAVAIL ASSIS/DEBOUT MOBILE



Pupitre de travail **Ergotron Learnfit** qui permet de changer votre position de travail de assis à debout très facilement afin de créer une plateforme de travail dynamique et ergonomique.

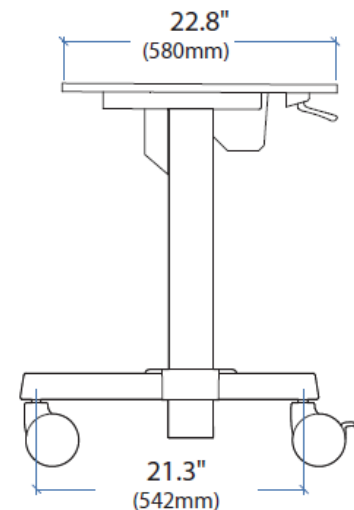
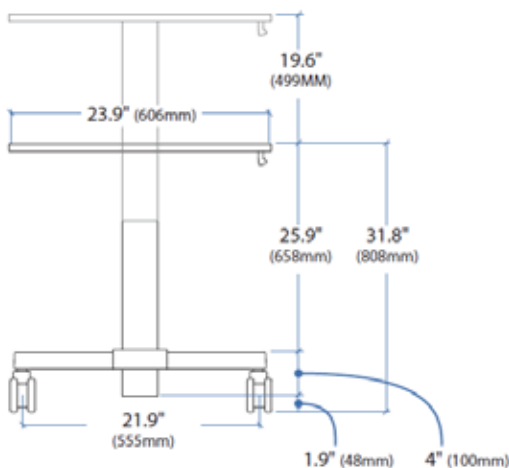
Code de produit : **24-458-200 (pupitre)**
 97-846-085 (option de panier)

Transformez les salles de classe en environnements d'apprentissage actif avec des pupitres réglables en hauteur à volonté. À l'aide d'un simple levier manuel, les élèves peuvent modifier la hauteur de leurs pupitres pour pouvoir travailler et collaborer naturellement.

Ou encore, il peut servir de poste de travail temporaire, facilement déplaçable.

Spécifications :

- Convient à des enfants à partir de 9 ans jusqu'à l'âge adulte.
- La surface de travail en phénol robuste et durable résiste aux mauvais traitements
- Dimension de la surface de travail de 23.9" de large par 22.8" de profond
- Grande plage d'ajustement de la hauteur de 19.6" . De 31,8" au plus bas à 51,4" au plus haut.
- Technologie breveté qui permet l'ajustement de la hauteur sans effort et sans moteur.
- Ajustement et blocage de la hauteur par 1 levier qui stabilise la surface.
- Supporte jusqu'à 15 livres / 7 Kg.
- Roulettes avec barrure qui permettent de déplacer facilement le pupitre.
- De couleur noir
- Panier de rangement offert en option.
- Livré complètement assemblé.



Pour commander, composer le : 418-681-2470

Repose Pieds

REPOSE PIEDS PLAT À NIVELEURS



Repose pied plat avec niveleurs ajustables.

- 3 hauteurs disponibles :
 - 2 pouces avec pattes ajustables.
 - 3 pouces avec pattes ajustables.
 - 4 pouces avec pattes ajustables.
- Largeur de 18 pouces.
- Profondeur de 12 pouces.
- Fait de plastique rigide, surface antidérapante grise.

Code de produit :

RP218 : 2 pouces de haut par 18 pouces de large

RP318 : 3 pouces de haut par 18 pouces de large

RP418 : 4 pouces de haut par 18 pouces de large

REPOSE PIEDS INCLINÉ AJUSTABLE

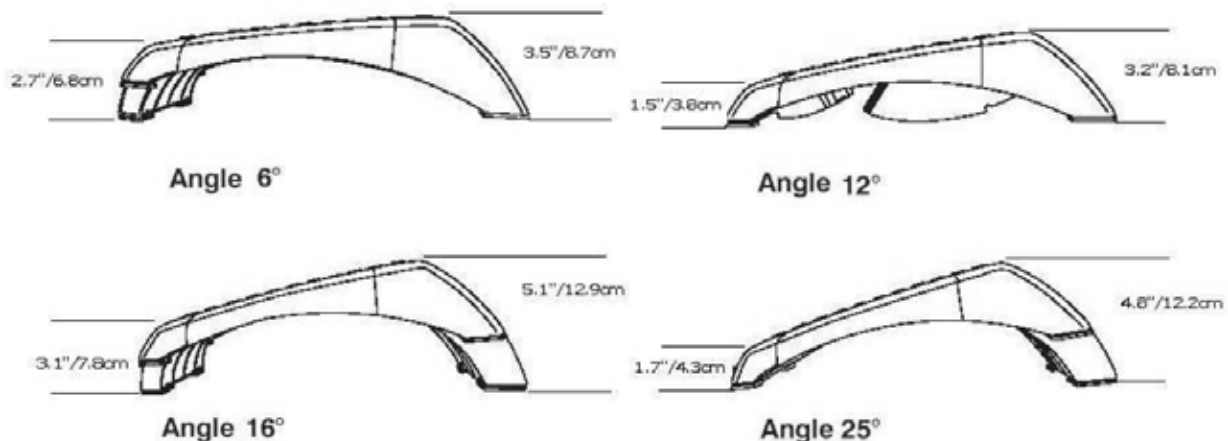
Code de produit : EC800

Ce repose-pied soulève les genoux et soulage le bassin d'une grande partie de la tension. Il a une bonne adhérence au sol et permet un réglage en hauteur et en inclinaison suffisant pour différente taille d'utilisateur. De plus, ce repose-pieds est robuste et léger.



Caractéristiques :

- Ajustement facile de l'angle du repose-pied, à des angles de 6 °, 12 °, 16 ° et 25 °, grâce aux pieds repliables.
- Hauteur ajustable de 3 1/4" à 5"
- Surface du repose-pied recouvert de caoutchouc antifatigue.
- Dimension de la surface : 16"(40.6cm) de largeur x 12"(30.4cm) de profondeur.
- Design agréable, noir avec insertion grise.



Pour commander, composer le : 418-681-2470

Repose Pieds (suite)

REPOSE PIEDS avec contrôle de la température

Code de produit : F8040901

Appareil polyvalent qui fonctionne comme un repose-pied ou comme radiateur électrique portable pour votre confort au quotidien !

Trois réglages : ventilateur seul, chauffage à basse et haute intensité.

La fonction arrêt automatique éteint l'appareil après huit heures d'utilisation pour éviter la surchauffe

Repose-pied réglable permettant de surélever les pieds/jambes afin de soulager la pression dans le bas du dos et pour améliorer la posture

La surface texturée à action masso-thérapeutique aide à soulager le stress dû au travail
Ne consomme que 250 watts pour fonctionner.

Dimension de 5.5" (14 cm) x 16.5" (41.9 cm) x 10" (25.4 cm)



REPOSE PIEDS INDUSTRIEL

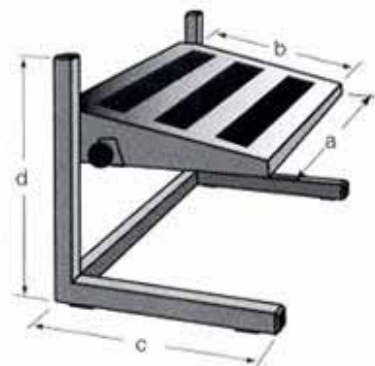
Code de produit : EFR230

Améliore l'environnement de travail pour des postes assis ou debout.

Permet de conserver un bon alignement de la colonne vertébrale et de mieux répartir la pression sur les disques intervertébraux en position debout prolongée. Il suffit d'alterner les jambes lorsque la fatigue se fait sentir.

Le repose-pieds industriel combine la force et l'adaptabilité. Idéal pour l'utilisation en usine, pour le dessinateur ou pour le laboratoire.

En position assise, il peut servir d'appui pour les deux pieds lorsque la chaise est trop élevée et que les pieds ne touchent pas le sol (donc pour un meilleur positionnement et dans certains cas, pour diminuer les tensions).



a=23" / 58.4cm

b=11.1/4" / 28.5cm

c=12" / 30.4cm

d=16 1/2" / 41.9cm

Caractéristiques :

- Plate-forme extra large
- Bandes antidérapantes.
- Couleur noire.
- L'angle et la hauteur sont faciles à ajuster.
- Hauteur ajustable de 2 1/2" (6.3cm) à 13 1/2" (34.2cm).
- Angle ajustable à 0°, 10° ou 20°.
- Fait d'acier résistant.

Pourquoi une lampe d'appoint au LED HUMANSCALE ?

Avant l'arrivée des ordinateurs, les gens travaillaient tous sur du papier et les normes d'éclairage pouvaient se résumer à « Plus il y avait de lumière dans une pièce mieux c'est ! ».

Maintenant que l'ordinateur est l'outil de travail de chacun, l'éclairage ambiant ne convient plus !

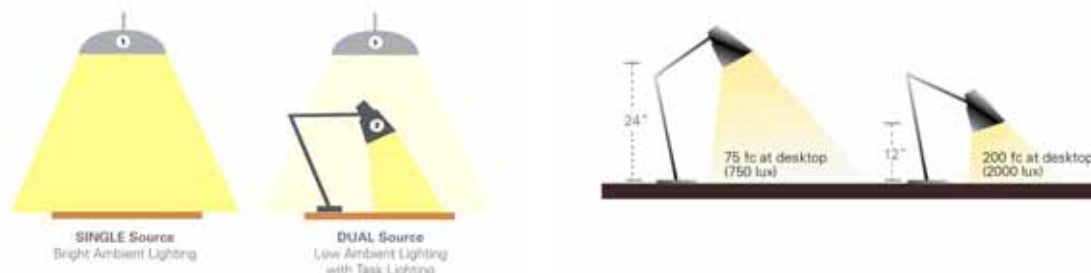
La quantité de lumière nécessaire selon le type de travail effectué varie de façon exponentielle. Selon le IES (Illuminating Engineering Society) la lumière nécessaire pour :

- Travailler avec un moniteur est de 50 à 100 LUX
- La lecture de document papier noir et blanc, de journaux ou de photocopie : 200 à 500 LUX
- Lire un bottin téléphonique ou regarder des photos de qualité moyenne : 500 à 1000 LUX
- Travailler sur des documents fins ou très détaillés : 2000 à 5000 LUX

De plus, parce que l'éclairage n'est pas adapté, 90% des utilisateurs ont des problèmes reliés à l'utilisation du moniteur tel que : la fatigue visuelle, les maux de tête ou de cou, la vision floue, les yeux rouges et/ou secs.

La lampe d'appoint est la solution pour améliorer le rendement et la productivité, abaisser le nombre de blessures et les coûts reliés à l'absentéisme dues à ces blessures et permet aussi de baisser le niveau d'éclairage ambiant nécessaire donc de baisser les coûts d'électricité.

La lampe d'appoint permet de mettre l'éclairage là où elle est nécessaire et en quantité suffisante.



Les avantages du LED !

- Économique : Utilise 10% de l'énergie et dure 60 fois plus longtemps que l'incandescent
- VERT : la durée de vie et la dépense énergétique faible en fait un produit très intéressant pour l'environnement.
- VERT : Les produits Humanscale sont fabriqués de produits recyclés et sont recyclables.
- Ergonomique : Positionnement simple, ajustement simple
- Une lampe à LED Unique ne produit qu'une seule ombre ce qui permettra à votre œil d'effectuer sa mise au point rapidement et de ne pas trop se fatiguer.



Fair 50-60 CRI Standard Warm White Fluorescent Standard Cool White Fluorescent 60-70 CRI Premium High Pressure Sodium Conventional Metal Halide	
Better 70-80 CRI Thin Coat Tri-Phosphor Fluorescent	
Best 80-90 White High Pressure Sodium Warm Metal Halide Thick Coat Tri-Phosphor Fluorescent 90-100 High CRI Fluorescents Incandescent and Tungsten-Halogen	

Qualité de lumière : Très bon indice de rendu de couleur de plus de 80% et plus.

Pour commander, composer le : 418-681-2470

Lampe de bureau

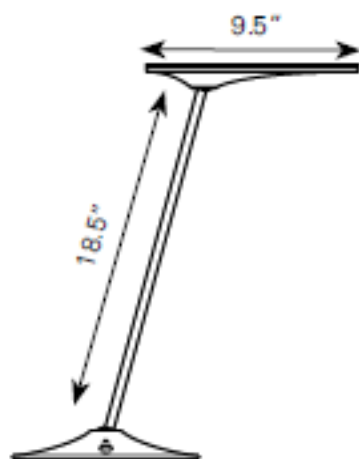
Lampe HORIZON de HumanScale



Code de produit :
HNB-E-W : Lampe couleur Blanche
HNB-E-S : Lampe couleur Argent
HNB-E-B : Lampe couleur Noire



- Design esthétique et moderne qui convient aux utilisateurs les plus exigeants
- Constitué de multiple LED recouvert de plusieurs couches de polycarbonate et de film optique (technologie « Thin Film LED Technology »)
- **Indice de Rendu de Couleur (CRI) de 85**
- **Produit 1 seul jet de lumière ultra large sans ombrage multiple**
- Produit une lumière chaude blanche de 3000K
- Joint sphérique à la base et à la tête pour un ajustement optimal.
- Sept niveaux de réglage de la luminosité.
- Utilisation de 1 watt en mode nuit.
- **Consommation maximale de 9 watts**
- Durée de vie de 50,000 heures
- **Garantie de 5 ans, 24/7**
- Choix de couleur blanc, noir ou argent

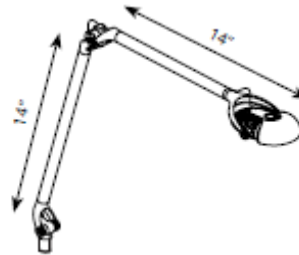


Pour commander, composer le : 418-681-2470

Lampe de bureau



Lampe ELEMENT CLASSIC et ELEMENT 790 de HumanScale



Base de table optionnelle

- Design esthétique et moderne qui complète tout environnement de travail
- **Indice de Rendu de Couleur (CRI) de 85**
- **LED unique qui produit 1 seul jet de lumière sans ombrage multiple**
- Produit une lumière blanche chaude de 3500K
- 2 tiges ajustables pour une extension maximale de 28 pouces et une hauteur de travail de 18 pouces.
- Sept niveau de réglages de la luminosité sur le modèle 790.
- Rotation de 360 degrés sur sa base
- Rotation de la tête de 90 degrés de gauche à droite
- Rotation de la tête de 135 degrés avant et arrière
- **Consommation maximale de 5 watts**
- **Durée de vie de 50,000 heures**
- **Garantie de 5 ans, 24/7**
- Choix de couleur blanc (W), argent (S) ou noir (B) (790 seulement)
- Choix de plusieurs types de support (Clip de table inclus avec la lampe)



Code de produit : Element Classic : EL-E-(Support)-(couleur)
 Element 790 : ED-E-(Support)-(couleur)

Mount



Pour commander, composer le : 418-681-2470

Lampe de bureau (suite)

Lampe ELEMENT DISC de Humanscale



Base de table
optionnelle



- Design esthétique et moderne qui complète tout environnement de travail
- Constitué de multiple LED recouvert de plusieurs couches de polycarbonate et de film optique (technologie « Thin Film LED Technology»)
- **Indice de Rendu de Couleur (CRI) de 80**
- **Produit 1 seul jet de lumière ultra large sans ombrage multiple**
- Produit une intensité de 315 lumens et une lumière chaude blanche de 3000K
- 2 tiges ajustables pour plus de commodité.
- Sept niveaux de réglages de la luminosité.
- Détection de l'utilisation qui éteint ou allume la lampe si la personne quitte la pièce
- Consommation maximale de 7 watts
- **Durée de vie de 50,000 heures**
- **Garantie de 5 ans, 24/7**
- Choix de plusieurs types de support (Clip de table inclus avec la lampe)
- Choix de couleur blanc ou argent

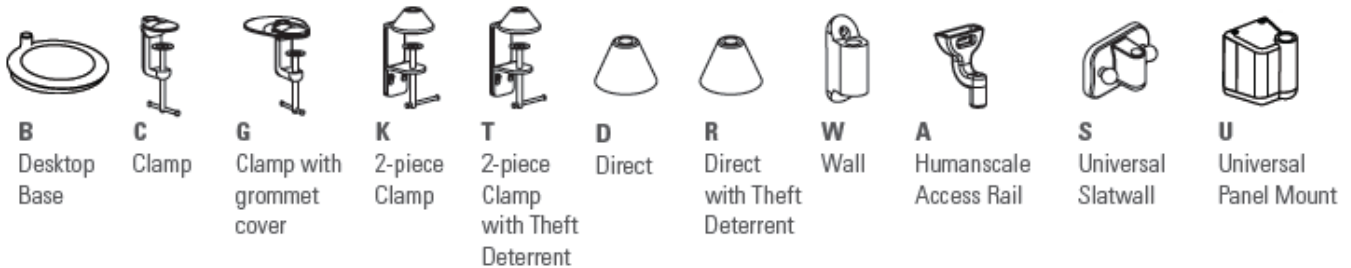


Code de produit : EC-E-(Support)-(couleur)

Choix de support :

Choix de couleur : W (Blanc) ou S (Argent)

Mount

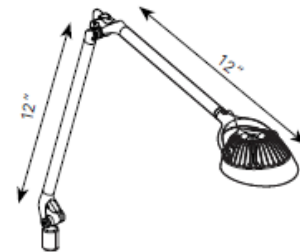


Lampe de bureau (suite)

Lampe ELEMENT VISION de HumanScale



Base de table optionnelle



- **Éclairage au LED unique qui produit 1 seul jet de lumière sans ombrage multiple**
- Design esthétique et moderne qui complète tout environnement de travail
- **Indice de Rendu de Couleur (CRI) de 89**
- Produit une intensité de 225 lumens et une lumière chaude blanche de 3000K
- 2 tiges ajustables pour une extension maximale de 28 pouces.
- Sept niveaux de réglages de la luminosité.
- **Détection de l'utilisation qui éteint ou allume la lampe si la personne quitte la pièce**
- Consommation maximale de 7 watts
- **Durée de vie de 50,000 heures**
- **Garantie de 5 ans, 24/7**
- Choix de plusieurs types de support (Clip de table inclus avec la lampe)
- Choix de couleur blanc, argent ou noir



Code de produit : EV-E-(support)-(couleur)

Choix de support :

Choix de couleur : W (Blanc), S (Argent) ou B (Noir)

Mount



B
Desktop
Base



C
Clamp



G
Clamp with
grommet
cover



K
2-piece
Clamp



T
2-piece
Clamp
with Theft
Deterrent



D
Direct



R
Direct
with Theft
Deterrent



W
Wall



A
Humanscale
Access Rail



S
Universal
Slatwall



U
Universal
Panel Mount

Pour commander, composer le : 418-681-2470

Tapis anti-fatigue et Sous-Chaise

Tapis Ergotron WorkFit

Code de produit : 97-620-060



Ce tapis réduit la fatigue afin que vous puissiez rester debout plus longtemps.

Combinez ce tapis confortable et durable avec une station de travail assis ou debout et profitez d'un meilleur bien-être en position debout pendant la journée.

- Conception ergonomique pour stimuler la circulation du sang et prévenir la fatigue
- La position debout sur ce tapis antifatigue incite à bouger légèrement le bas des jambes pour un meilleur bien-être
- Bord biseauté très souple qui minimise le risque de trébucher.
- Construction à alvéoles fermées pour un nettoyage facile.

Description technique:

- Intérieur fabriqué de mousse de polyuréthane de densité moyenne.
- Membrane externe en Polyuréthane à haute résistance de couleur noire
- Épaisseur de 5/8 de pouces (16 mm)
- Dimension: 36" x 24" x .625" (914 x 610 x 16 mm)

Sous-Chaise RIGIDE DURAMAT

Code de produit :

311241 : 45 x 53 po. avec languette de 19 x 12

112060 : 45 x 53 po. avec languette de 25 x 12

112078 : 46 x 60 po. avec languette de 25 x 12

112086 : 46 x 60 po. sans languette

(autres formats disponible sans languette)

Sous chaise pour tapis à poils moyens et ras. Surface texturée résistant aux égratignures. Rebord biseauté et dessous avec crampons. Clair.



Sous-chaise RIGIDE SUPERMAT pour poste en L ou en coin

Code de produit :

311274 : 60 x 66 po. avec languette

Modèle à rebord biseauté et crampons pour tapis à poils moyens.



Pour commander, composer le : 418-681-2470

Tapis anti-fatigue industriel



Carpette Comfort-King

Ce tapis contribuera à améliorer la productivité en procurant un support et une résilience optimale pour un soulagement efficace de la fatigue.

Pour un usage de léger à modéré pour un poste de travail, une aire d'assemblage ou de finition, un comptoir caisse, une pharmacie ou pour toutes personnes devant travailler debout.

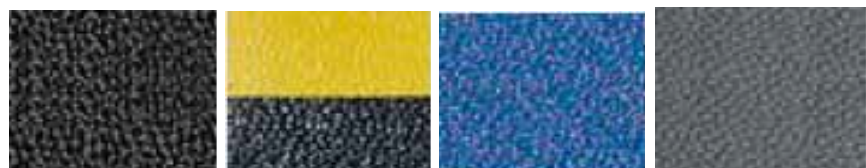
Disponible en carquette de :

**2 pieds x 3 pieds
3 pieds par 5 pieds
3 pieds par 12 pieds**

Et en rouleau de :

**2 pieds par 60 pieds
3 pieds par 60 pieds
4 pieds par 60 pieds
6 pieds par 60 pieds**

- Éponge Zedlan MC énergisante combinant souplesse, résilience et durabilité pour un soulagement exceptionnel
- La propriété de rebond (résilience) stimule la circulation et réduit la fatigue musculaire..
- Surclasse en durabilité les carpettes standards par presque 3 contre 1.
- Conserve sa souplesse en basse température.
- Surface antidérapante et excellente résistance aux chimiques et à l'usure.
- Comfort-King est aussi offert avec un additif antimicrobien ou un câble de mise à la terre pour application anti-statique.



Noir

Noir bordure jaune

Bleu Royal

Gris Acier



Pour commander, composer le : 418-681-2470

Tapis anti-fatigue industriel



Carpette Alleviator no:465

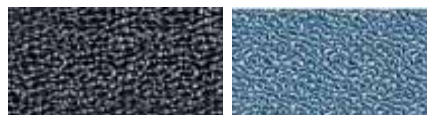
Cette carquette est la plus souple et la plus confortable faite à base de mousse Zedlan MC. Elle est aussi la plus épaisse grâce à 2 épaisseurs de mousse pour un total de 7/8 de pouce.

Pour un usage de léger à modéré. Conçu spécifiquement pour les postes de travail statiques.

Disponible en carquette de :
2 pieds x 3 pieds
3 pieds par 5 pieds

et en rouleau de :
2 pieds par 30 pieds
3 pieds par 30 pieds
4 pieds par 30 pieds

- Éponge Zedlan MC énergisante combinant souplesse, résilience et durabilité pour un soulagement exceptionnel.
- La propriété de rebond (résilience) stimule la circulation et réduit la fatigue musculaire.
- Surclasse en durabilité les carquettes standards par presque 3 contre 1.
- Fabriqué de 2 épaisseurs de mousse Zedlan MC pour un total de 7/8 de pouces.
- Conçu pour les postes de travail, les aires de manutention, les postes d'assemblages, les comptoirs-caisses et pour toutes personnes devant travailler debout.



Noir

Gris Acier



Pour commander, composer le : 418-681-2470

Support de CPU, PORTABLE et TABLETTE

Pourquoi utiliser un support d'ordinateur portable ?

Les supports pour ordinateur portable relèvent l'écran du laptop afin de réduire la distance œil - écran, permettant ainsi une assise plus droite. La tension exercée sur les épaules est de ce fait beaucoup moins grande et le travail devient beaucoup moins fatiguant et plus confortable.

Ils sont ajustable à différentes hauteur, solide, léger et se replie pour être facilement transportable. De plus, ils sont équipés d'un porte-document (certains pivotants) ce qui augmente la productivité.

L'ajout d'un clavier et d'une souris externe sera par contre nécessaire avec ces supports.



Code de produit :

Bakker Elkhuizen

**BNEQ220
BNEQ260
BNEQ330**



Modèle	ERGO-Q 220 (BNEQ220)	ERGO-Q 260 (BNEQ260)	ERGO-Q 330 (BNEQ330)
Poids	430 gr (.95 livres)	390 gr (.86 livres)	490 gr (1.08 livres)
Hauteur	9 mm (1/3 po.)	7 mm (1/3 po.)	13 mm (1/2 po.)
Largeur	230 mm (9 po.)	230 mm (9 po.)	228 mm (9 po.)
Profondeur	310 mm (12.2 po.)	310 mm (12.2 po.)	310 mm (12.2 po.)
Porte-documents	Oui	Oui / pivotant	Oui / pivotant
Nombre de réglages	5	5	6
Hauteur du réglage arrière	11 à 24 cm (4.5 à 9 po.)	9-21 cm (3.5 à 8.25 po.)	11-19 cm (4.5 à 7.5 po.)
Dimension max. du portable	43.1 cm (17 po.)	39.6 cm (15.6 po.)	43.1 cm (17 po.)
Épaisseur max. du portable	4.5 cm (1.75 po.)	3.6 cm (1.4 po.)	3.7 cm (1.45 po.)

Pour commander, composer le : 418-681-2470

Support de CPU, portable et tablette (suite)

Support ajustable Ergotron NEO-FLEX pour ordinateur portable.

Position de travail véritablement ergonomique grâce à un ajustement facile de la hauteur et de l'inclinaison avec la technologie Constant Force (CF)

Créez une configuration bi écrans en plaçant votre ordinateur portable à côté d'un écran LCD.

Sa conception haut de gamme permet une utilisation avec ou sans station d'accueil.

Facile à utiliser, installation simple et ajustable en un seul geste.

Supporte de 3.5 à 14 livres (1.6 à 6,4 Kg)
Ajustement de la hauteur de 6 pouces (15 cm.)
Inclinaison de + 25 à -15 degrés.



Code de produit : 33-334-085



Support mobile d'unité centrale.

- Élève la tour d'unité centrale du sol
- Construit en métal avec pas de protection pour le CPU.
- Largeur réglable, conçue pour tour d'unité centrale entre 6" (15.3 cm) à 9" (22.7 cm)
- Inclus 4 roulettes verrouillables
- De couleur gris.
- Support jusqu'à 50 livres.

Code de produit : 91781

Support rétractable d'unité centrale.

- Supporte verticalement votre PC sous la surface de travail pour la protéger et pour libérer votre espace de travail
- Ajustable pour recevoir la plupart des formats
- Rail de 18" (45.7cm) offrant une possibilité de déplacement de 13" (33 cm)
- Rotation sur 360° pour un accès facile au panneau arrière
- Hauteur de 13 1/2" à 24" (34.3 cm à 60.9 cm)
- Largeur de 3 1/4" à 8" (8.3 cm to 20.3 cm) et toute les profondeurs
- Capacité de 50 lb. (22.6 kg)
- Tout en métal
- Finition noire
- Pas d'outils requis pour l'ajustement de la hauteur et de la largeur.

Code de produit : ECPU3



Support de CPU, portable et tablette (suite)



Code de produit :

ECH7351D

ECH7361D (avec barrure)

Support vertical pour unité centrale.

Le support vertical à unité centrale est un support vertical qui se fixe sous le bureau, qui glisse en avant et en arrière sur un rail mince et peut pivoter sur 360 degrés pour un accès plus facile aux branchements arrière.

- Rail en Teflon.
- Côtés en PVC renforcés avec le butoir antidérapant pour fermement soutenir l'unité centrale.
- Ajustable en largeur de 3.5" à 9.25".
- Ajustable en hauteur de 12.5" à 22.5".
- Rotation de 360° pour accès facile.
- Supporte jusqu'à 85 lbs.
- Modèle à barrure aussi disponible (ECH7361D)

Bras pour portable ou tablette.

Le bras d'ordinateur portable E7000T suspend votre ordinateur portable au-dessus du bureau où il peut être immédiatement déplacé pour une utilisation confortable. Vous sauvez de l'espace de bureau et pourrez travailler dans un confort ergonomique plus grand. En association avec un clavier et une souris sans fil, vous pourrez créer une station d'accueil ergonomique pour votre ordinateur portable.

Le support d'ordinateur portable réglable peut recevoir les ordinateurs portables et tablettes de n'importe quelle taille.

- Portée de 24"/60.9cm.
- Ajustement vertical de 16"/40.6cm(8"/20.3cm au-dessus et au-dessous du point d'encrage).
- Se replie pour occuper 3½"/8.9cm seulement.
- Rotation sur 360° aux trois joints du bras.
- Le support à portable peut être incliné sur 200°.
- Incluant attache FLEXmount™ avec 6 options de fixation.
- Capacité de poids de 3 à 15 lbs

Code de produit : E7000T500HY



Bras pour tablette Neo-Flex de Ergotron

Code de produit : 45-306-101



- La tablette peut être facilement retirée de son support lorsque vous devez l'emporter dans vos déplacements.
- Les dispositifs de support coulissants peuvent être réglés pour s'adapter à plusieurs tailles de tablettes.
- Position portrait ou paysage facilement modifiable.
- Extension du bras de 19.3 pouces (49 cm).
- Capacité de poids maximale de 2.5 livres (1.1Kg).

Pour commander, composer le : 418-681-2470

Purificateur d'air



Nos purificateurs d'air sont des produits qui complètent bien vos environnements de travail ergonomiques en vous assurant un bureau ou un espace de travail sain et exempt de polluant en suspension dans l'air. Idéal pour des bureaux fermés de moins de 300 pieds carrés.



Filtre HEPA qui enlève jusqu'à 99.97% des poussières, pollen, fumée de cigarette ou autre polluant aussi petit que 0.3 microns. Contrôle la qualité de l'air et règle automatiquement la vitesse du ventilateur pour conserver la pureté de l'air. 3 vitesses manuelle de ventilation. 2 indicateurs de remplacement de filtre. Certifié Energy Star, AHAM et CARB.



Pour une pièce de 100 pieds carrés
CADR (Clean Air Delivery Rate) de :
Poussière : 65
Fumée : 75
Pollen : 75

Fellowes Aeramax 100
Code de produit : 9320301
Filtre HEPA : 9324001
Filtre Carbone : 9287001



Pour une pièce de 200 pieds carrés
CADR (Clean Air Delivery Rate) de :
Poussière : 129
Fumée : 126
Pollen : 124

Fellowes Aeramax 200
Code de produit : 9320401
Filtre HEPA : 9324101
Filtre Carbone : 9287101



Pour une pièce de 300 pieds carrés
CADR (Clean Air Delivery Rate) de :
Poussière : 196
Fumée : 191
Pollen : 188

Fellowes Aeramax 300
Code de produit : 9320501
Filtre HEPA : 9324201
Filtre Carbone : 9287201

3M est reconnu pour la qualité de ses filtres. Filtre HEPA qui enlève jusqu'à 99.97% des poussières, pollen, fumée de cigarette ou autre polluant aussi petit que 0.3 microns. Purifie jusqu'à 140 pieds cubes d'air à la minute avec 3 vitesses manuelle de ventilation. Ioniseur avec interrupteur. Indicateur de remplacement de filtre. 1 seul filtre incluant le filtre HEPA et le filtre carbone. Certifié Energy Star, AHAM et CARB.



3M OAC150
Code : 995-OAC150
Filtre : 995-OAC150RF

Pour une pièce de 16 x 16 (256 pieds carrée)
CADR (Clean Air Delivery Rate) de :
Poussière : 163
Fumée : 172
Pollen : 201



3M OAC250
Code : 995-OAC250
Filtre : 995-OAC250RF

Pour une pièce de 16 x 20 (320 pieds carrée)
CADR (Clean Air Delivery Rate) de :
Poussière : 254
Fumée : 236
Pollen : 284

Note: Plus le CADR est élevé, plus le produit a la capacité de filtrer rapidement l'air de la pièce.

Cluses et conditions de ventes

Les produits affichés dans ce catalogue peuvent changer de modèle ou être discontinués sans préavis. Nous vous recommandons de communiquer avec nous avant de placer votre commande.

Politique d'essai d'équipement :

Ils nous fera plaisir de vous permettre d'essayer **certain**s équipements pour une période de 15 jours. Ces équipements neufs vous seront facturés et devront être payés (pour les clients n'ayant pas de compte ouvert) avant de vous être envoyés.

Si le produit ne correspond pas à vos besoins, il devra nous être retourné, à vos frais, durant cette période, dans son emballage original et en bon état de revente avec la facture pour échange, crédit ou remboursement. Si vous décidez de garder le produit, veuillez mettre la facture en paiement (si ce n'est pas déjà fait).

Frais de livraison :

Les frais de livraison sont à la charge du client. Le client peut nous fournir un numéro de compte d'une compagnie de transport avec qui il fait affaire afin que nous puissions utiliser son transporteur, sinon les frais de livraison seront ajoutés à la facture.

Politique de retour de marchandise:

Marchandise défectueuse : Si vous retournez un appareil défectueux pour être réparé ou échangé, veuillez fournir une lettre mentionnant les coordonnées pour vous rejoindre, une description du problème ainsi qu'une copie de la facture d'achat. Vous devez assumer le frais de retour et nous vous le retournerons à nos frais.

Marchandise retournée avec période d'essai : Le produit devra nous être retourné, au frais du client, durant cette période, dans son emballage original et en bon état de revente avec la facture pour échange, crédit ou remboursement.

Marchandise retournée sans période d'essai : Le client devra nous contacter avant de retourner de la marchandise qu'il veut faire échanger ou créditer afin d'obtenir l'autorisation de le retourner et ne pas l'envoyer inutilement. Le client devra payer les frais de transport pour le retourner. Aucun remboursement ne sera fait après 30 jours de la date d'achat.

Exclusion de garantie :

Tous les bris non-naturels ou causés par une source externe tel qu'un liquide, un appareil tombé par terre ou même une modification de l'appareil ne sera pas couvert par la garantie de l'appareil.

Tous les abus d'équipement ou bris naturels causés par un usage intensif de l'appareil non conçu à cette fin annuleront la garantie de l'appareil.

Pour plus de détail, visitez :



Notre nouveau site web est un site transactionnel
qui vous permettra de voir, choisir et commander nos produits.

Ou

Contactez-nous pour visiter notre salle de montre au :

4600, Boul. Henri-Bourassa, suite 130
Québec, Québec
G1H 3A5

Tél. : 418-681-2470

Fax.: 418-681-2570